

ГРАД СОМБОР



КОНКУРСНА ДОКУМЕНТАЦИЈА

за јавну набавку број 404-201/2020- VIII

отворени поступак - набавка радова:

Реконструкција породилишта „Др Радивој Симоновић“ Сомбор

Позив за подношење понуда и конкурсна документација објављени на Порталу јавних набавки , Интернет страници Наручиоца и на Порталу службених гласила Републике Србије и бази прописа дана	14.09.2020. измена објављена 01.10.2020.
Рок за подношење понуда	30.10.2020. године до 11,00 часова
Јавно отварање понуда	30.10.2020. године у 11,30 часова

Сомбор, октобар 2020. године

На основу чл. 32. и 61. Закона о јавним набавкама („Службени гласник РС”, бр. 124/12, 14/15 и 68/15, у даљем тексту: ЗЈН), чл. 2. Правилника о обавезним елементима конкурсне документације у поступцима јавних набавки и начину доказивања испуњености услова („Службени гласник РС”, бр. 86/15), Одлуке о покретању поступка јавне набавке број 404-201/2020-VIII и Решења о образовању комисије за јавну набавку 02-131/2020-VIII, припремљена је:

КОНКУРСНА ДОКУМЕНТАЦИЈА

у отвореном поступку за јавну набавку – Реконструкција породилишта „Др Радивој Симоновић“ Сомбор

ЈН бр 404-201/2020-VIII

Конкурсна документација садржи:

Поглавље	Назив поглавља	Страна
I	Општи подаци о јавној набавци	3.
II	Врста, техничке карактеристике (спецификације), квалитет, количина и опис добара, радова или услуга, начин спровођења контроле и обезбеђења гаранције квалитета, рок извршења, место извршења или испоруке добара, евентуалне додатне услуге и сл.	4.
III	Техничка документација и планови	14.
IV	Услови за учешће у поступку јавне набавке из чл. 75. и 76. ЗЈН и упутство како се доказује испуњеност тих услова	19.
V	Критеријуми за доделу уговора	25.
VI	Обрасци који чине саставни део понуде	25.
VII	Модел уговора	80.
VIII	Упутство понуђачима како да сачине понуду	92.

I ОПШТИ ПОДАЦИ О ЈАВНОЈ НАБАВЦИ

1. Подаци о наручиоцу

Наручилац: **Град Сомбор**

Адреса: **Трг цара Уроша бр. 1, 25101 Сомбор**

Матични број: **08337152**;

ПИБ: **100123258**

Интернет страница наручиоца: www.sombor.rs/javne-nabavke

2. Врста поступка јавне набавке

Предметна јавна набавка се спроводи у отвореном поступку, у складу са Законом и подзаконским актима којима се уређују јавне набавке.

3. Предмет јавне набавке

Предмет јавне набавке је набавка радова бр. **404-201/2020-VIII – Реконструкција породилишта „Др Радивој Симоновић“ Сомбор**

Јавна набавка није обликована по партијама.

– назив и ознака из општег речника набавке –

45215100 - Радови на изградњи зграда у функцији здравствених услуга

4. Циљ поступка

Поступак јавне набавке се спроводи ради закључења уговора о јавној набавци.

5. Контакт (лице или служба)

Лице (или служба) за контакт: Маријана Рилке, дипл.правник. Е - mail адреса mrilke@sombor.rs сваког радног дана (понедељак – петак) у времену од **07,30** до **15,00 часова**. Тражење додатних информација и појашњења путем телефона није дозвољено.

6. Обилазак локације за извођење радова и увид у пројектну документацију и рок за закључење уговора:

Обилазак локације за извођење радова за предметну јавну набавку, могуће је обавити само уз претходну пријаву, која се подноси на меморандуму заинтересованог лица и која садржи податке о лицима овлашћеним за обилазак локације.

Заинтересована лица достављају пријаве на е-mail адресу Наручиоца mrilke@sombor.rs

Обилазак локације могуће је извршити радним даном у времену 09:00-13:00 часова, обилазак није могућ на дан отварања јавне набавке.

II ВРСТА, ТЕХНИЧКЕ КАРАКТЕРИСТИКЕ (СПЕЦИФИКАЦИЈЕ), КВАЛИТЕТ, КОЛИЧИНА И ОПИС ДОБАРА, РАДОВА ИЛИ УСЛУГА, НАЧИН СПРОВОЂЕЊА КОНТРОЛЕ И ОБЕЗБЕЂИВАЊА ГАРАНЦИЈЕ КВАЛИТЕТА, РОК ИЗВРШЕЊА, МЕСТО ИЗВРШЕЊА ИЛИ ИСПОРУКЕ ДОБАРА, ЕВЕНТУАЛНЕ ДОДАТНЕ УСЛУГЕ И СЛ.

ТЕХНИЧКИ ОПИС

404-201/2020-VIII – Реконструкција породилишта „Др Радивој Симоновић“ Сомбор

ТЕХНИЧКИ ОПИС ПРОЈЕКТА АРХИТЕКТУРЕ

ОПШТИ ПОДАЦИ

ВРСТА ПРОЈЕКТА: Идејни пројекат - ИДП (Санација)

ОБЈЕКАТ: ОПШТА БОЛНИЦА "ДР РАДИВОЈ СИМОЛОВИЋ" , спратност објекта П+1

ЛОКАЦИЈА: Ул Војвођанска бр 75 ,објекат бр 3 ,Сомбор

ИНВЕСТИТОР: Град Сомбор, Трг цара Уроша бр 1, Сомбор

ЛОКАЦИЈСКИ УСЛОВИ : ROP-SOM-12546-LOC-2020

ЛОКАЦИЈА

ПОСТОЈЕЋЕ СТАЊЕ

Предметна парцела се налазиу улици Војвођанској број 75 и према генералном плану Града Сомбор налазе се у блоку 49.Блок је намењен породичном породичном становању и за услужно , производне и складишне функције.У блоку се налази болница.Предметна парцела је намењена болници.Регулациона линија РЛ1 се налази на североисточној страни предметне парцеле,према парцели 10160 КО Сомбор-1 (улица Војвођанска).Постојећа регуациона линија РЛ2 се налази на јужној страни предметне парцеле ,према парцели 2219 КО Сомбор-1(у улици Солунских Бораца).На основу плана Града Сомбор („Сл лист Општине Сомбор „ бр 5/2007) парцела у централној зони Града Сомбор је формирана на простору између четири Венца: Радомира Путника,Живојина Мишића,Степе Степановића и Петра Бојовића,као и на простору улица Војвођанска до ул Карађорђева ,апатински пут до ул Матије Глушца ,односно на просторима између улица 21 Октобра,Ж. Зрењанина ,Стапарски пут,Самка Радосављевића и Арсенија Чарнојевића. Историјско језгоро

Сомбор –Венац Одлуком Извршног већа Скупштине АП Војводине која је објављена у Сл листу АПВ број 25/91 је утврђено као непокретно културно добро од великог значаја. Парцела на којој се налази објекат је приближно правоугаоног облика, на равном терену са колским и пешачким приступом парцели, у потпуности ограђена металном транспарентном оградом, у складу са потребама типологије. Зграда за гинекологије заузима североисточни део парцеле, док је на слободном, површински већем делу организована велика зелена површина. Објекат је спратни, са геометријом габарита у облику ћириличног слова П. Функционално и организационо, зграда болнице је подељена на две целине:

- породилиште - предмет санације;
- зграда болнице-раније санирана.

Целине су повезане, у потпуност функционалне и прилагођене примарној намени, али је блок болнице саниран у претходној деценији и у добром је стању по питању бонитета, комфора и енергетских карактеристика. За разлику од њега, гинекошки блок који је предмет санације осим измене фасадне столарије и мањих интервенција у унутрашњости објекта, није мењан од изградње.

Око објекта постоји заштитна техничка стаза у ширини 1м у просеку са свих страна, као и мањи плато у унутрашњости. Стазе су бетонске, у оштећеном стању и са великим бројем прелина због чега је неопходна њихова замена. На јужној фасади позициониран је главни улаз у породилиште, који се сматра и пацијената и службеним, без приступне рампом, и степенишним подестом. Кота приземља је за 40cm виша у односу на коту заштитне стазе. Улази је функционалан и користе се по потреби и као евакуациони.

СПОЉАШЊА И УНУТРАШЊА ОБРАДА И ФУНКЦИОНАЛНОСТ

ПРОСТОРА ПОСТОЈЕЋЕ СТАЊЕ

У циљу приказа фактичког стања објекта, фотодокументација која је саставни део техничког описа представља један од показатеља потребе за санирањем објекта и довођења истог у стање боље функционисања и адекватније експлоатације. У складу са предмером и предрачуном радова, фотографије ће бити подељене према групи радова са кратким описима и локацијама на којима се прикази налазе.

СПОЉАШЊИ РАДОВИ (предмер и предрачун радова - позиције у оквиру радова на демонтажи , земљаним и бетонским радовима)



УНУТРАШЊА ОБРАДА И ФУНКЦИОНАЛНОСТ (предмер и предрачун радова - позиције у оквиру радова на демонтажи, зидарским, изолатерским, столарским, браварским, сувомонтажним, молерско-фарбарским, керамичарским, подопологачким и разним радовима)



Услед недостатка простора, као прелазно решење, формиран су заједнички тоалети . Приказани системи преграђивања нема добре звукоизолационе карактеристике у просторијама као што су собе или санитарни чвор, а визуелно не представља адекватно решење у ентеријеру. На сличан начин импровизирана просторија за изолацију породиља, код портала између хола и ходника, и на овом месту чини адекватну целину која не умањује функционалност простора, али визуелно не представља прихватљиво решење.



У појединим просторијама уочена су видљива оштећења подних облога насталих услед велике фреквентности, неадекватног коришћења намештаја, непостојања термоизолације у поду или због дотрајалости. Стање материјала којима су обложени подови, није свуда исто, неусаглашене су боје, текстуре и сами коришћени узорци, те је и њихова визуелна неусаглашеност наглашена.

Зидови материјализовани на исти начин, масном фарбом до висине од око ~137cm (до прозорске клупице), а изнад полудисперзивним бојама. Карактеристика зидова јесу оштећени а у ходницима су обложени керамиком. Поред тога што овакав систем заштите зидова не задовољава у естетском смислу, видљива су и оштећења која су проблематична уколико се сагледава намена објекта и велика количина корисника.

Како је оријентација појединих соба неповољна у погледу инсолације, у собама су постављене венетијанери, али је велики број просторија без икаквих или са неадекватним, импровизованим засторима за смањење осветљаја и повећани комфор и функционалност.

НОВОПРОЈЕКТОВАНО СТАЊЕ

Компактна форма слободностојећег објекта је у потпуности задржана без дограђених делова и целина, јер је пројектом санације обухваћено само функционално, естетско и енергетско побољшање услова. Бруто површина објекта је $P_b=546.06m^2$, функционалан је и даље само приземни ниво, спратни део није предмет пројекта. У дворишном делу је формиран мањи плато који повезује поменуте постојећи улазе, којим се решава питање боље функционалности и саме заштите објекта.

Улаз је минимално измењен јер је формирана рампа нагиба 5% којом се савладава иста денивелациона разлика од 40cm као и у постојећем стању као и улазни, шири подест са два степеника.

ФОРМА ОБЈЕКТА

Зграда породилишта је једноставан објекат са сложеним вишеводним кровом прекривеним црепом, и двоједнобојно материјализованом фасадом, са ПВЦ столаријом. Санација која је предвиђена у овој пројектној документацији у погледу спољашњих радова подразумева:

Како је у питању објекат настао средином 18. века, са стилских карактеристика, класичан зидани, као такав је предвиђено и да остане након санације због чега је енергетску санацију и смањење комфорних губитака у просторијама постиже изолацијом унутрашњих зидова. Заменом преосталих старих фасадних отвора столарија ће у потпуности бити нова а фасада адекватно изолована, као и површина ка грејаном спратном простору, док кровна конструкција није предмет санације.

ФУНКЦИЈА ОБЈЕКТА

Као што је већ напоменуто, пројектом није предвиђена промена намене, тако да је просторна организација у унутрашњости у потпуности иста као и у постојећем стању, осим минималних измена у санитарним блоковима и преграђивање једне собе на два дела. Највећи недостатак у ентеријеру објекта везан је за естетске и климатске факторе који су овим пројектом отклоњени.

Радови на санацији у унутрашњости објекта подразумевају потпуну замену дотрајалих елемената или увођење нових елемената или облога, а међу најзначајнијим су:

- **замену све унутрашње столарије новом унутрашњом браваријом;**

Предвиђена су алуминијумска једнокрилна врата, типа "Alumil Interno" или слично, у новоформираним собама са исправним смеровима отварања у погледу противпожарне безбедности. Постојећи портални од браварије, замениће се новим порталима, у потпуности према шеми браварије, која је саставни део графичке документације. Постојећи светларници који нису функционални биће затворени. На улузу у сваку просторију предвиђене су плочице од нерђајућег челика са бројевима просторије и називом, а у договору и према потреби Инвеститора. У складу са савременим системима градње и технолошким решењима, предвиђена је замена зиданих преграда у тоалет кабинама у ученичким санитарним блоковима, лаким монтажним партицијама висине 220цм, одигнутих 20см од готовог пода како би се у сваком тренутку имала прегледност и омогућило олакшано одржавање потпуне хигијене;

- **замена свих подних облога;**

Примећена су оштећена настала услед велике фреквентности, што имплицира делимично небезбедна места и отежано одржавање хигијене. Ходници као најпрометнији линеарни правци сада су покривени подном керамиком

димензија 30x30cm, у две нијансе сиве боје, са соклом од истих плочица висине 10cm, а у складу са слогом пода. Сва керамика мора бити гранитна, са високим фактором противклизности. У санитарним просторијама предвиђена је подна керамика димензија 60x30cm, као и у једном сегменту сваке собе у којој се изводи лавабо на зиду како би одржавање хигијене и реализација хигијене било олакшано. Подови канцеларија и болничких соба су од PVC пода. На месту контаката различитих подних облога предвиђа се алуминијумска разделна лајсна, а у ходнику на свим местима на којима је и објекат дилатиран, у подној керамици поставља се дилатациона фуга. Како би се испоштовао класни енергетски разред, постојећи слојеви пода се у потпуности уклањају до бетонске плоче, затим се поставља хидроизолација, термоизолација d=8cm, излива нова цементна кошуљица дебљине 5cm, након чега се поставља поменута завршна облога, зависно од намене просторије;

- **постављање спуштеног растерског плафона;**

Све просторије имају довољну висину и подржавају спуштање плафона како би се визуелно добила боља ентеријерска целина, а функционално обезбедила могућност постављања нових расветних тела и потребних инсталација. Плафон се спушта на исти начин у свим просторијама, до коте 3.40 или 3.42m, у растеру 60x60cm, типа "Armstrong" или слично. У санитарним просторијама и ветробрану предвиђен је влагоотпорни плафон, а око упуштених греда у ходницима опшивање монолитним гипскартонским плочама.

- **промена облога и боја зидова у свим просторијама;**

У санитарним блоковима предвиђено је постављање зидне керамике, сиве, димензија 60x30cm од пода до плафона, као и на зид иза лавабоа у болничким собама, до висине 135cm од готовог пода. Унутрашњи зидови се само боје, полудисперзијом у складу са графичким прилогом, док се у ходници поставља зидна керамика до висине 160cm . Цви спољашњи зидови због повећање енергетског разреда облажу се минералном вуном дебљине 8cm и гипс-картон плочама. До висине парапета, која је просечно 135cm у свим собама се поставља масна фарба у сивој нијанси као заштита и хигијенски боља облога изнад које иде полудисперзија у белој или некој од боја изабраних за акцентовање просторија. У свим собама у којима постоји лавабо, иза њега се поставља зидна керамика из санитарно-хигијенских разлога;

- **уклањање буђи и влаге са подова, зидова и плафона;**

Уочена појава у собама, канцеларијама и санитарним просторијама настала је због неадекватне или непостојеће термо и хидроизолације што ће постављањем исте бити прекинуто, али се због даљег функционисања и правилног извођења осталих радова прво постојећа влага и буђ морају у потпуности исушити и отклонити премазима типа "Sika" или слично.

Капиларну влагу отклонити системом ињектирања ињекционом масом „Sika“ или одговарајућим, односно еквивалентном масом за прекид капиларне влаге у зидовима, у свему према упуштвима произвођача. Маса се наноси убризгавањем у претходно избушене рупе, коришћењем ручног пиштоља. Једном убризган малтер се рашири кроз влажан зид, чиме се обезбеђује водонепропусна баријера и блокирају даљи продори капиларне влаге. Систем предвиђа бушење хоризонталних рупа пречника 12mm, са раздаљином између центра рупа од 120mm. Отворе (фугу) бушити хоризонтално, директно у слој малтера

- **извођење гипсаних зидова и преграда;**

На местима постојећих зидова код тоалета, између болничких соба и око канцеларија, постављају се гипскартонски зидови са једноструко постављеним плочама у ширини од 7,5 или 12,5cm. Гипсаном преградом се формира и тоалет за особе са инвалидитетом, због чега се сви санитарни елементи каче на санитарну потконструкцију типа "Geberit" или слично. У складу са графичком документацијом неопходно је поставити класичне или влагоотпорне плоче, а све према намени просторије;

- **постављање заштита зидова од оплемењене иверице;**

Како је у болничким собама потребно намештај поставити до зида, а у ходницима обезбедити просторе за одлагање ствари, пројектом је предвиђено постављање хоризонталне заштите на зидовима, у сивој нијанси, најсличној боји масне фарбе. У собама и канцеларијама постављају се заштите у висини од 40cm, на 70cm од готовог пода, док је у ходничким просторима висина елемената 30cm и поставља се на 80cm од готовог пода. Заштита треба да буде континуална, адекватно и сигурно повезана са зидом, кантована и обрађена са свих страна;

- **постављање тракастих завеса у свим просторијама;**

Засенчење у болничким собама представља питање комфора, у складу са чим је потребно поставити тракасте завесе у свим просторијама у којима их нема. Већи број соба и канцеларија услед неповољне оријентације тј. повећане инсолације, има постављене венетијанере на прозорима које су у лошем стању, те их треба заменити. Тракасте завесе се постављају појединачно, на сваки од отвора, са припадајућим механизмима, а у бојама у којима је назначено на графичком прилогу. Колор завесе је усклађен са нијансом акцентованог зида.

- **постављање лавабоа у собама**

Ради лакшег одржавања хигијене у свакој соби предвиђено је постављање лавабоа. Систем постављања усклађен је са постојећим могућностима у свакој од просторија, те је у неким лавабо позициониран на исти зид на коме сад

стоји, у углу просторије, док је у некима на управном зиду. Око лавабоа је предвиђена подна и зидна керамика ради адекватне хигијене;

- **Формирање санитарног чвора за особе са инвалидитетом;**

Главни улаз је у потпуности прилагођен приступу особа са инвалидитетом, као и сам објекат, јер у поду не постоје денивелације нити фиксиране преграде које би онемогућиле прилазак особама које користе инвалидска колица. Поред поменутих измена, испројектован је и санитарни чвор који је димензијама и просторном организацијом санитарних елемената у потпуности прилагођен корисницима. Овај санитарни чвор формиран је уз нови тоалет, као посебна јединца настала смањењем постојећих тоалета;

1.6.1 Постојеће-новопројектовано

рб	Назив просторије	површина
1	ходник	
2	ходник	10.50
3	остава	3.53
4	ходник	42.34
5	Пријем породиљи	5.70
6	ординација	16.35
7	свлачионица	8.55
К6	тоалет	2.24
К7	тоалет	2.49
8	Пријемна соба	31.82
9	вц	1.92
10	тоалет	3.09
11	Сестринска соба	24.14
12	Ординација 1	9.22
13	Ординација 2	10.09
14	Ординација 3	11.00
15	Улаз у собу	4.29
16	Соба за инкубатор	7.97
17	Соба за новорођенчадсоба за инкубатор	12.45
18	Болничка соба	23.67
19	тоалет	3.57
20	тоалет	3.57
21	Болничка соба	25.33
22	тераса	10.47
23	тоалет	1.96
24	Болничка соба	10.07
25	тераса	11.53
26	тераса	10.65
27	Болничка соба	11.65
28	тоалет	4.27
29	Болничка соба	20.31
30	тоалет	5.00
31	Болничка соба	18.76
К1	тоалет	3.46

K2	тоалет	3.46
32	Болничка соба	11.97
33	ходник	29.79
34	остава	3.68
35	Ординација 4	3.68
36	Ординација 5	7.84
37	оостава	1.98
	укупно	434.36м2

ОПШТИ ТЕХНИЧКИ УСЛОВИ ЗА ИЗВОЂЕЊЕ СВИХ РАДОВА ПРЕДВИЂЕНИХ ОВИМ ПРЕДРАЧУНОМ

Код свих грађевинских и грађевинско - занатских радова условљава се коришћење стручне радне снаге и употреба квалитетних материјала, који морају одговарати важећим СРПС-овим и просечним нормама у грађевинарству. Све позиције обухваћене предмером и предрачуном имају се извести у свему према датим описима и цртежима из пројекта а подразумевају се комплет изведене са свим основним и помоћним материјалом, стручном и помоћном радном снагом, алатом и прибором за рад, спољним и унутрашњим транспортом, обезбеђењем по прописима ХТЗ, стручним напором и свим доприносима и другим даџбинама. Све позиције обухватају и припремне радове, повремено и завршно чишћење. Јединичном ценом сваке позиције трошкова обухватити све потребне елементе за њено формирање, тако да оне у погодбеном предрачуно буду коначно и то:

Материјал

Под ценом материјала подразумева с набавка цена главног, помоћног, везног материјала и слично заједно са трошковима набавке, ценом спољног и унутрашњег транспорта, без обзира на превозно средство које је употребљено са свим потребним пратећим трошковима, утоваром, истоваром, складиштењем и чувањем на градилишту од кварења и пропадања, са потребном манипулацијом, давањем потребних узорака на испитивање и тд.

Рад

Вредност радова обухвата сав главни и помоћни рад свих потребних операција било које позиције предрачуна, сав рад на унутрашњем хоризонталном и вертикалном транспорту и сав рад око заштите изведених конструкција од штетних утицаја за време грађења.

Помоћне конструкције

Све врсте скела без обзира на висину и облик улазе у јединичну цену посла за које су потребне, да не би ометале нормалан ток радова, а у цени се такође рачунају демонтажа скела на градилишту. Јединична цена обухвата обавезе оградe заштитне надстрешнице, прилазе, разупирање код земљаних радова, платформе за потребе пребацивања земље код већих дубина и сл. Одговарајућа позиција радова ценом обухвата прилазе и платформе за бетонирање конструкција, патосе мешалица, амортизацију скеле и помоћних конструкција за предпостављено време и тд.

Сва потребна оплата, без обзира на врсту, улази јединичну цену посла који је потребна и не наплаћује се посебно. Код оплате подразумевају се и сва потребна подупирања и укрућења, демонтажа, чишћење и слагање. Уједно у цену неке позиције бетонирања улази и квашење оплате пре бетонирања, односно неговање бетона квашењем и заштитомод атмосферилија. По завршетку бетонирања, после потребног времена сва оплата се има скинути, очистити, сортирати и припремити за поновну употребу и однети са градилишта после завршених радова.

Остали трошкови и дажбине

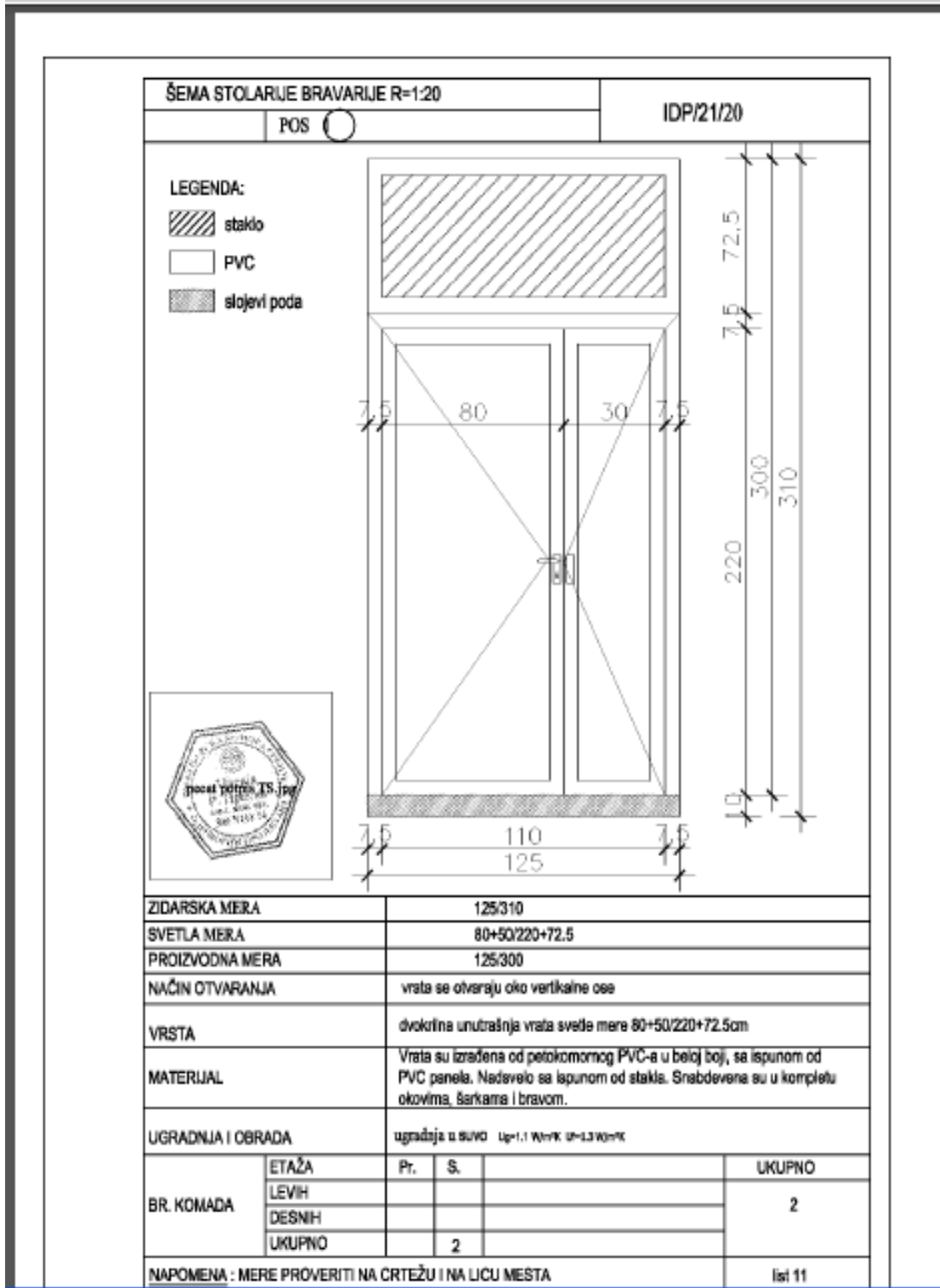
На јединичну цену радне снаге извођач радова зарачунава свој фактор који се формира на бази постојећих прописа и инструмената као и сопственим особеним начином привређивања извођача радова (разни порези, камате, такса, осигурање, зарада, фондови, основна средства, плате и тд). Поред тога фактором извођач обухвата следеће радове који му се неће посебно плаћати било као предрачунске ставке или накнадни рад и то:

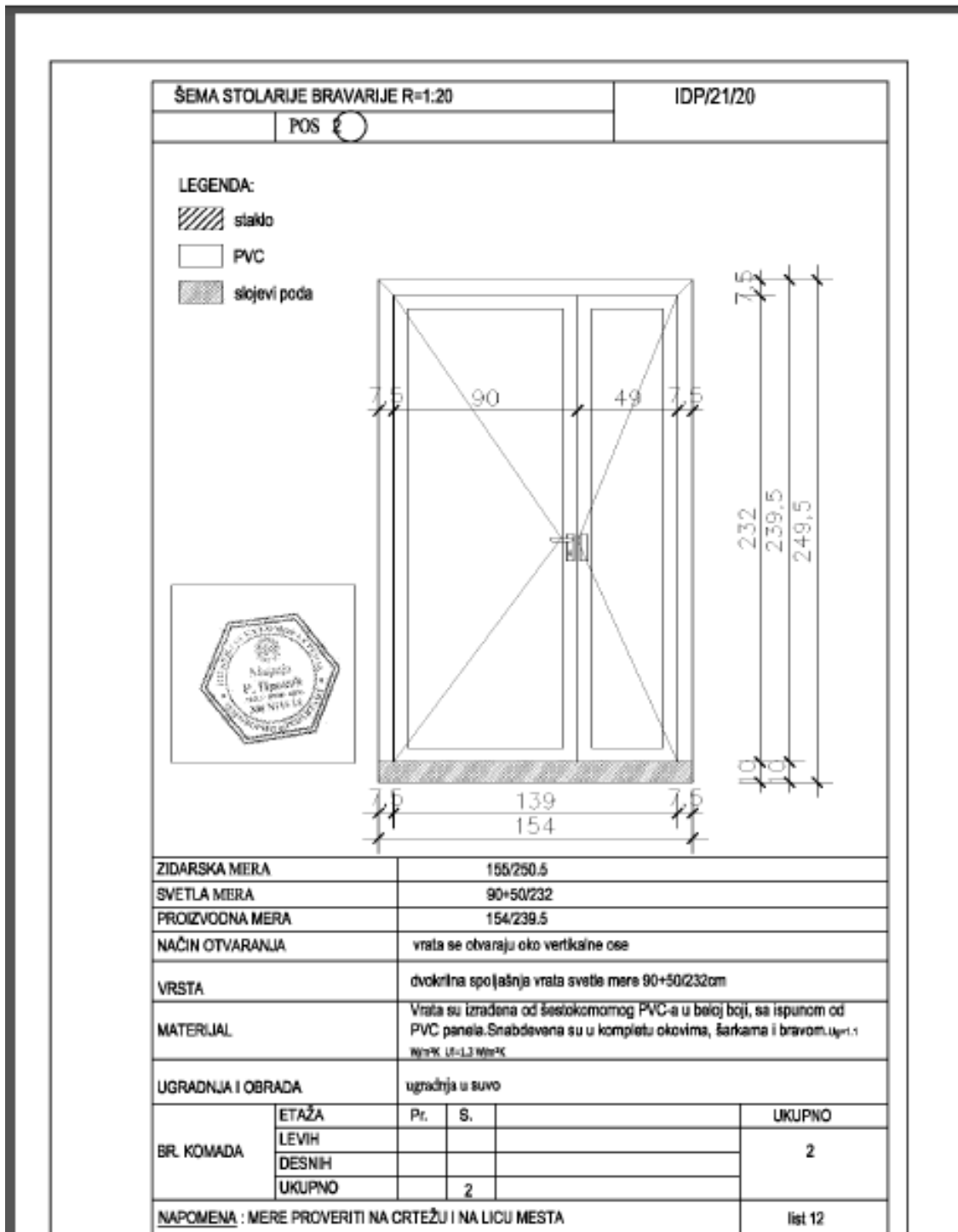
- све хигијенско-техничке заштитне мере за личну заштиту радника и заштиту на објекту И околине као (ограде, мостове надстрешнице, разне помоћне и санитарне објекте и др.),
- заштите постојећег зеленила на градилишту,
- трошкова рада механизације или најамнине позајмљене ако није из сопственог погона,
- сва обележавања пре почетка ископа и касније при изради објекта,
- чишћење и одржавање реда на објекту за време извођења радова, са одвозом смећа, шута и отпадака уз напомену да се завршно чишћење обрачунава као посебна позиција,
- сва потребна испитивања материјала и прибављање одговарајућих атеста, нарочито за бетон, цемент, креч, опеку, шљунак, испитивање инсталације димњака, вентилације и исправност истих,
- уређење грађевинског земљишта и простора око објекта које је коришћено за градилиште, без остатака материјала, отпадака, трагова прекопавања и трагова помоћних зграда,
- обезбеђење услова за ускладиштење материјала и алата коопераната, занатлија и инсталатера, евентуална заштита објеката (конзервирање) у екстремним условима. Уколико изградња објекта наставља у току летњег и зимског периода извођач је дужан објекат заштитити од пропадања и смрзавања, А све оштећене делове од мрза и сл. да пре наставка радова поправи и доведе у ред о свом трошку.

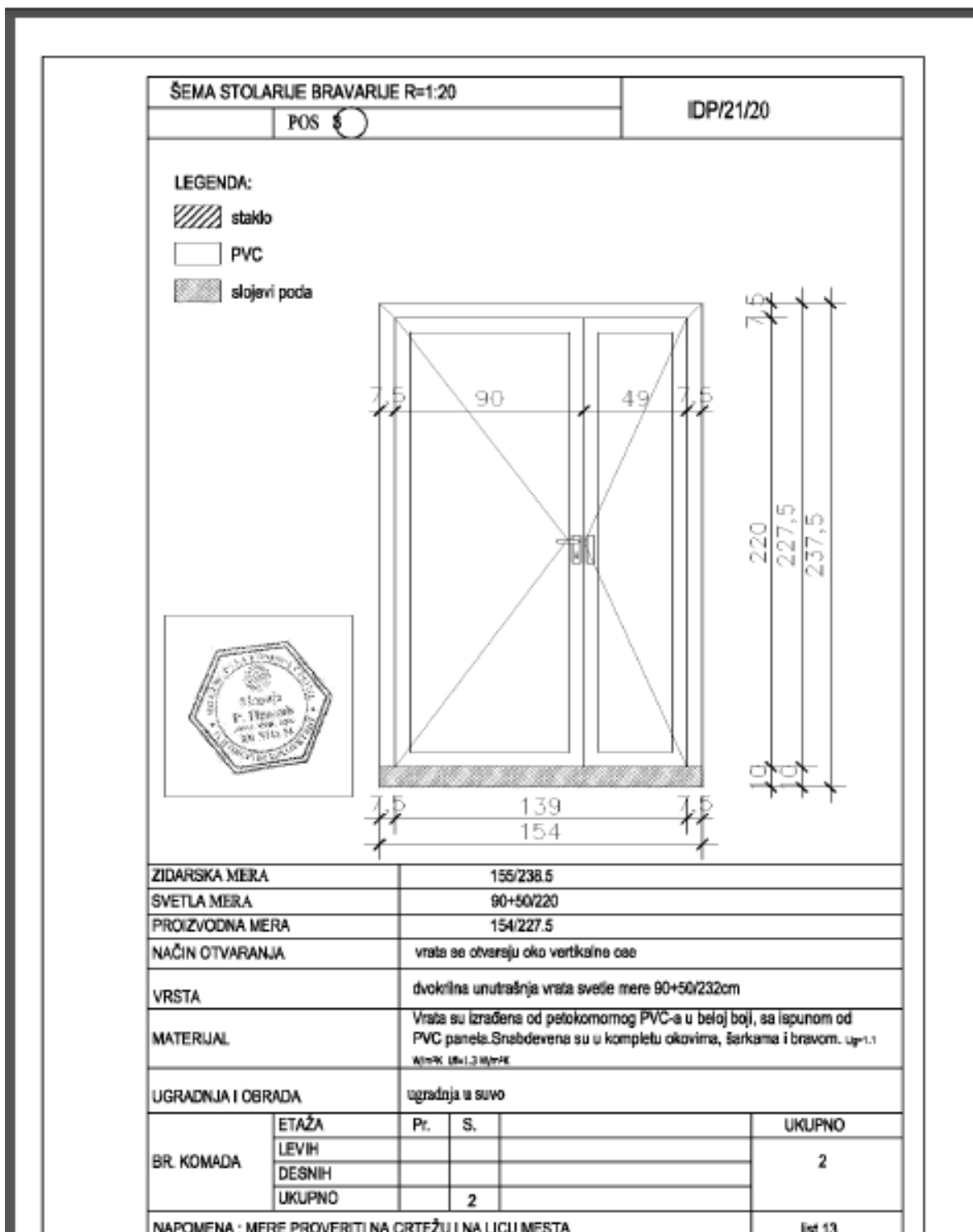
Датум




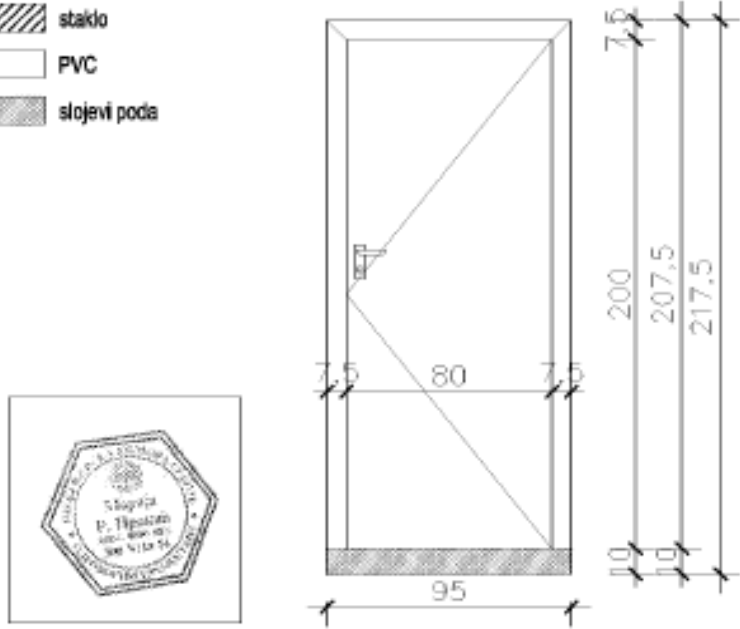
Понуђач

III ТЕХНИЧКА ДОКУМЕНТАЦИЈА И ПЛАНОВИ





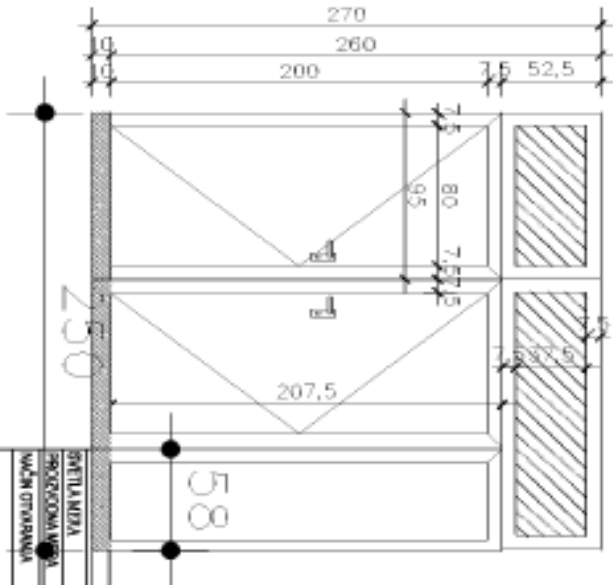


ŠEMA STOLARIJE BRAVARIJE R=1:20		IDP/21/20			
POS (4)					
<p>LEGENDA:</p> <p> staklo</p> <p> PVC</p> <p> slojevi poda</p>					
					
ZIDARSKA MERA	95/217.5				
SVETLA MERA	80/200				
PROIZVODNA MERA	95/207.5				
NAČIN OTVARANJA	vrata se otvaraju oko vertikalne ose				
VRSTA	jednokrlna unutrašnja vrata svetle mere 80/200cm				
MATERIJAL	Vrata su izrađena od petokomornog PVC-a, sa ispunom od PVC panela. Snabdevena su u kompletu okovima, šarkama i bravom. Ugri: 1 Wp=K 08-1.2 W/m²K.				
UGRADNJA I OBRADA	ugradnja u suvo				
BR. KOMADA	ETAŽA			UKUPNO	
	LEVIH	2			4
	DESNIH				
	UKUPNO	2			
NAPOMENA: MERE PROVERITI NA CRTEŽU I NA LICU MESTA				list 15	

SEMA STOLARJE BRIVARJE R-120

SEMA STOLARJE BRIVARJE R-120
PVC

10P/21/20



LEGENDA:
 staklo
 PVC
 srebrni folija

OPREDELILA	0200-8(20)42.1 + 2042.1
PROJEKCIJSKA VEŠA	0200-8(20)42.1 + 2042.1
NAČIN OTVORJANJA	videti na dimenziji, značilnosti, značilnosti, p. 16 in 17
VRSTA	dvoslojna, dvosteklena, videti na dimenziji, značilnosti, p. 16 in 17
MATERIJAL	PVC Načrtovano na konceptni načrt PVC profila. Načrtovano na konceptni načrt. Spodaj opisane. Barvni kodi: 1011 svetlo siva, 1012 svetlo modra



LIPNENA OBRABNA	spodnja v sivo		LICENCO
	ŠKALA		
BR. KOMADA	LEVA		4
	DESNI		
LICENCO	2		10P/21/20
	2		

NAPOVEDI: NEBE PROJEKTI NA OBTREŽILNA LOKACIJA

IV УСЛОВИ ЗА УЧЕШЋЕ У ПОСТУПКУ ЈАВНЕ НАБАВКЕ ИЗ ЧЛ. 75. И 76. ЗЈН И УПУТСТВО КАКО СЕ ДОКАЗУЈЕ ИСПУЊЕНОСТ ТИХ УСЛОВА

ОБАВЕЗНИ УСЛОВИ

У поступку предметне јавне набавке понуђач мора да докаже да испуњава **обавезне услове** за учешће, дефинисане чл. 75. ЗЈН, а испуњеност **обавезних услова** за учешће у поступку предметне јавне набавке, доказује на начин дефинисан у следећој табели, и то:

Р.бр	ОБАВЕЗНИ УСЛОВИ	НАЧИН ДОКАЗИВАЊА
1.	Да је регистрован код надлежног органа, односно уписан у одговарајући регистар (чл. 75. ст. 1. тач. 1) ЗЈН);	Правна лица: Извод из регистра Агенције за привредне регистре, односно извод из регистра надлежног привредног суда; Предузетници: Извод из регистра Агенције за привредне регистре, односно извод из одговарајућег регистра.
2.	Да он и његов законски заступник није осуђиван за неко од кривичних дела као члан организоване криминалне групе, да није осуђиван за кривична дела против привреде, кривична дела против животне средине, кривично дело примања или давања мита, кривично дело преваре (чл. 75. ст. 1. тач. 2) ЗЈН);	Правна лица: 1) Извод из казнене евиденције, односно уверење основног суда на чијем подручју се налази седиште домаћег правног лица, односно седиште представништва или огранка страног правног лица, којим се потврђује да правно лице није осуђивано за кривична дела против привреде, кривична дела против животне средине, кривично дело примања или давања мита, кривично дело преваре. Напомена: Уколико уверење Основног суда не обухвата податке из казнене евиденције за кривична дела која су у надлежности редовног кривичног одељења Вишег суда, потребно је поред уверења Основног суда доставити И УВЕРЕЊЕ ВИШЕГ СУДА на чијем подручју је седиште домаћег правног лица, односно седиште представништва или огранка страног правног лица, којом се потврђује да правно лице није осуђивано за кривична дела против привреде и кривично дело примања мита; 2) Извод из казнене евиденције

		<p>Посебног одељења за организовани криминал Вишег суда у Београду, којим се потврђује да правно лице није осуђивано за неко од кривичних дела организованог криминала;</p> <p>3) Извод из казнене евиденције, односно уверење надлежне полицијске управе МУП-а, којим се потврђује да законски заступник понуђача није осуђиван за кривична дела против привреде, кривична дела против животне средине, кривично дело примања или давања мита, кривично дело преваре и неко од кривичних дела организованог криминала (захтев се може поднети према месту рођења или према месту пребивалишта законског заступника). Уколико понуђач има више законских заступника дужан је да достави доказ за сваког од њих.</p> <p><u>Предузетници и физичка лица:</u></p> <p>Извод из казнене евиденције, односно уверење надлежне полицијске управе МУП-а, којим се потврђује да није осуђиван за неко од кривичних дела као члан организоване криминалне групе, да није осуђиван за кривична дела против привреде, кривична дела против животне средине, кривично дело примања или давања мита, кривично дело преваре (захтев се може поднети према месту рођења или према месту пребивалишта).</p> <p>Докази не могу бити старији од два месеца пре отварања понуда.</p>
--	--	---

3.	Да је измирио доспеле порезе, доприносе и друге јавне дажбине у складу са прописима Републике Србије или стране државе када има седиште на њеној територији (чл. 75. ст. 1. тач. 4) ЗЈН);	Уверење Пореске управе Министарства финансија да је измирио доспеле порезе и доприносе и уверење надлежне управе локалне самоуправе да је измирио обавезе по основу изворних локалних јавних прихода или потврду надлежног органа да се понуђач налази у поступку приватизације. Докази не могу бити старији од два месеца пре отварања понуда.
4.	Да је поштовао обавезе које произлазе из важећих прописа о заштити на раду, запошљавању и условима рада, заштити животне средине, као и да нема забрану обављања делатности која је на снази у време подношења понуде (чл. 75. ст. 2. ЗЈН).	ИЗЈАВА (Образац 5. у поглављу VI ове конкурсне документације), којом понуђач под пуном материјалном и кривичном одговорношћу потврђује да је поштовао обавезе које произлазе из важећих прописа о заштити на раду, запошљавању и условима рада, заштити животне средине и да нема забрану обављања делатности која је на снази у време подношења понуде.

ДОДАТНИ УСЛОВИ

Понуђач који учествује у поступку предметне јавне набавке мора испунити **додатне услове** за учешће у поступку јавне набавке, дефинисане овом конкурсном документацијом, а испуњеност **додатних услова** понуђач доказује на начин дефинисан у наредној табели, и то:

Р.бр.	ДОДАТНИ УСЛОВИ	НАЧИН ДОКАЗИВАЊА
1.	ФИНАНСИЈСКИ КАПАЦИТЕТ <ul style="list-style-type: none"> Да у последње три године од дана објављивања Позива за достављање понуда (рачунајући и дан објављивања Позива) није био у блокади на текућим рачунима отворених код пословних банака за обављање платног промета. 	Доказ: - Потврда НБС да понуђач у последње три године од дана објављивања позива за достављање понуда (рачунајући и дан Позива) није био у блокади, тј. био неликвидан.

2.	ПОСЛОВНИ КАПАЦИТЕТ	
	<p>Да понуђач има неопходан пословни капацитет за ову јавну набавку, што подразумева да је понуђач извео радове који су предмет ове јавне набавке у претходних 5 (пет) обрачунских година од дана објављивања Позива на Порталу (2015., 2016., 2017., 2018. и 2019. год.) у укупном износу не мањем од 39.000.000,00 динара без ПДВ-а на доградњи или реконструкцији / адаптацији или санацији објекта од чега један уговору минимално 10.000.000,00 динара без ПДВ-а:</p> <p>1. на објекту који је споменик културе или део просторно културне историјске целине <u>односно</u></p> <p>2. на објекту здравствених установа према класификационом броју 1264 – болнице и остале зграде за здравствену заштиту из Правилника о класификацији објекта („Сл. гласник РС“, бр. 22/2015)</p> <p>Да понуђач поседује следеће сертификате квалитета: ISO 9001, ISO 14001, OHSAS 18001 или ISO 45001, ISO 50001, ISO 27001 чији се обим сертификације односи на грађевинске радове</p> <p>Да понуђач поседује сертификат Excellent SME Serbia који издаје Привредна комора Србије</p>	<p>Доказ: Табела Референц листа (Образац 6.) са уписаним извршеним радовима; Уговори - копије, о извршеним радовима који су уписани у референц листу; Потврде Наручиоца о извршеним радовима - (Образац 7.)</p> <p>(или под 1. или под 2. услов ће бити испуњен доказивањем једног од два наведена услова)</p> <p>Доказ:</p> <ul style="list-style-type: none"> - Фотокопије важећих сертификата - Фотокопија важећег сертификата
3.	ТЕХНИЧКИ КАПАЦИТЕТ	
	<ul style="list-style-type: none"> -1 камион кипер носивости минимално 5 тона -1 машина за машинско малтерисање 1 машина за сечење бетона -1 Индустијски усисивач за депоновање прашине мин. снаге 3,5 kW 	<p>Доказ:</p> <p>За наведену опрему треба доставити доказ о власништву- уговор о купопродаји, или рачун, или инвентарска листа, или уговор о лизингу, закупу, са роком не краћим од уговореног рока. За возила која се региструју доставити копију саобраћајне дозволе.</p>

4.	КАДРОВСКИ КАПАЦИТЕТ	Доказ:
	<p>30 грађевинских радника (од којих минимално 5 молера, 5 зидара, 5 тесара, 2 столара, 1 подополагач, 2 инсталатера грејања) – према радном месту 5 електроинсталатера – према радном месту 2 бравара – према радном месту 1 грађевински инжењер са лиценцом 410 или 411 издатом од Инжењерске коморе Србје 1 електро инжењер са лиценцом 450 издатом од Инжењерске коморе Србје Понуђач мора да има запослено 1 (једно) лице одговорно за обављање послова безбедности и здравља на раду са положеним стручним испитом или ангажовано правно лице које се бави пословима безбедности и здравља на раду.</p>	<p>Изјава о кључном кадровском особљу (Образац 9)</p> <p>За одговорне извођаче радова треба доставити <u>фотокопију лиценце</u>.</p> <p>За лице које ће бити одговорно за обављање послова <u>безбедности и здравља</u> на раду фотокопију уверења о положеном стручном испиту о практичној оспособљености за обављање послова безбедности и здравља на раду</p> <p>За лица ван радног односа – ангажована у складу са Законом о раду („Сл. гласник РС“, бр. 24/2005 ... и 75/2014) период радног ангажовања мора да покрива период за који се уговара предметна јавна набавка.</p> <p>Напомена-достављање уговора о раду није потребно, услов се доказује наведеном Изјавом и лиценцама.</p>

УПУТСТВО КАКО СЕ ДОКАЗУЈЕ ИСПУЊЕНОСТ УСЛОВА

- Испуњеност **обавезних услова** за учешће у поступку предметне јавне набавке, наведених у табеларном приказу обавезних услова под редним бројем 1, 2, 3. и 4. и **додатних услова** за учешће у поступку предметне јавне набавке, наведених у табеларном приказу додатних услова под редним бројем 1, 2, 3, 4. у складу са чл. 77. ст. 4. ЗЈН, понуђач доказује достављањем фотокопије доказа наведених у табели.
- **Уколико понуђач подноси понуду са подизвођачем**, у складу са чланом 80. ЗЈН, подизвођач мора да испуњава обавезне услове из члана 75. став 1. тач. 1) до 4) ЗЈН.

- Уколико понуду подноси група понуђача, сваки понуђач из групе понуђача мора да испуни обавезне услове из члана 75. став 1. тач. 1) до 4) ЗЈН, а додатне услове испуњавају заједно.
- Понуђач је дужан да без одлагања писмено обавести наручиоца о било којој промени у вези са испуњеношћу услова из поступка јавне набавке, која наступи до доношења одлуке, односно закључења уговора, односно током важења уговора о јавној набавци и да је документује на прописани начин.
- Понуђачи **који су регистровани у Регистру понуђача који води Агенција за привредне регистре не достављају доказе о испуњености услова из члана 75. ст. 1. тач. 1) до 4) ЗЈН, сходно чл. 78. ЗЈН.**
- Понуђач није дужан да доставља доказе који су јавно доступни на интернет страницама надлежних органа.
- Уколико је доказ о испуњености услова електронски документ, понуђач доставља копију електронског документа у писаном облику, у складу са законом којим се уређује електронски документ.
- Ако се у држави у којој понуђач има седиште не издају тражени докази, понуђач може, уместо доказа, приложити своју писану изјаву, дату под кривичном и материјалном одговорношћу оверену пред судским или управним органом, јавним бележником или другим надлежним органом те државе.
- Ако понуђач има седиште у другој држави, наручилац може да провери да ли су документи којима понуђач доказује испуњеност тражених услова издати од стране надлежних органа те државе.

На основу члана 79. став 10., ако се у држави у којој понуђач има седиште не издају докази из члана 77. ЗЈН, понуђач може, уместо доказа, приложити своју писану изјаву, дату под кривичном и материјалном одговорношћу оверену пред судским или управним органом, јавним бележником или другим надлежним органом те државе.

Образац Изјаве на основу члана 79. став 10. чини саставни део ове Конкурсне документације.

V КРИТЕРИЈУМИ ЗА ДОДЕЛУ УГОВОРА

1. Критеријум за доделу уговора

Избор најповољније понуде ће се извршити применом критеријума „Најнижа понуђена цена“.

2. Елементи критеријума, односно начин, на основу којих ће наручилац извршити доделу уговора у ситуацији када постоје две или више понуда са једнаким бројем пондера или истом понуђеном ценом

Уколико постоје две или више понуда са истом понуђеном ценом уговор ће се доделити понуђачу који је понудио краћи рок за завршетак радова.

Уколико ни након примене горе наведеног резервног елемента критеријума није могуће донети одлуку о додели уговора, наручилац ће уговор доделити понуђачу који буде извучен путем жреба. Наручилац ће писмено обавестити све понуђаче који су поднели понуде о датуму када ће се одржати извлачење путем жреба. Жребом ће бити обухваћене само оне понуде које имају једнаку најнижу понуђену цену и исти рок за завршетак радова. Извлачење путем жреба наручилац ће извршити јавно, у присуству понуђача, и то тако што ће називе понуђача исписати на одвојеним папирима, који су исте величине и боје, те ће све те папире ставити у провидну кутију одакле ће извући само један папир. Понуђачу чији назив буде на извученом папиру ће бити додељен уговор. Понуђачима који не присуствују овом поступку, наручилац ће доставити записник извлачења путем жреба.

VI ОБРАСЦИ КОЈИ ЧИНЕ САСТАВНИ ДЕО ПОНУДЕ

- 1) Образац понуде (Образац 1);
- 2) Образац структуре понуђене цене, са упутством како да се попуни (Образац 2);
- 3) Образац трошкова припреме понуде (Образац 3);
- 4) Образац изјаве о независној понуди (Образац 4);
- 5) Образац изјаве понуђача о поштовању обавеза из чл. 75. став 2. ЗЈН (Образац 5);
- 6) Образац - Референц листа (Образац 6);
- 7) Образац Потврде о извршеним радовима (Образац 7);
- 8) Образац Потврде о обиласку локације (Образац 8)
- 9) Образац Изјава о кључном кадровском особљу (Образац 9);

(ОБРАЗАЦ 1)

ОБРАЗАЦ ПОНУДЕ

Понуда бр _____ од _____ за јавну набавку радова **404-201/2020-VIII – Реконструкција породилишта „Др Радивој Симоновић“ Сомбор**

1) ОПШТИ ПОДАЦИ О ПОНУЂАЧУ

Назив понуђача:	
Адреса понуђача:	
Матични број понуђача:	
Порески идентификациони број понуђача (ПИБ):	
Име особе за контакт:	
Електронска адреса понуђача (e-mail):	
Телефон:	
Телефакс:	
Број рачуна понуђача и назив банке:	
Лице овлашћено за потписивање уговора	
Законски заступник (име и презиме свих законских заступника)	
Правно лице је разврстано као (микро, мало, средње или велико)	
Понуђач уписан у Регистар понуђача	ДА НЕ

2) ПОНУДУ ПОДНОСИ:

А) САМОСТАЛНО
Б) СА ПОДИЗВОЂАЧЕМ
В) КАО ЗАЈЕДНИЧКУ ПОНУДУ

Напомена: заокружити начин подношења понуде и уписати податке о подизвођачу, уколико се понуда подноси са подизвођачем, односно податке о свим учесницима заједничке понуде, уколико понуду подноси група понуђача

3) ПОДАЦИ О ПОДИЗВОЂАЧУ

1)	Назив подизвођача:	
	Адреса:	
	Матични број:	
	Порески идентификациони број:	
	Име особе за контакт:	
	Законски заступник (име и презиме свих законских заступника)	
	Процент укупне вредности набавке који ће извршити подизвођач:	
	Део предмета набавке који ће извршити подизвођач:	
2)	Назив подизвођача:	
	Адреса:	
	Матични број:	
	Порески идентификациони број:	
	Име особе за контакт:	
	Законски заступник (име и презиме свих законских заступника)	
	Процент укупне вредности набавке који ће извршити подизвођач:	
	Део предмета набавке који ће извршити подизвођач:	

Напомена:

Табелу „Подаци о подизвођачу“ попуњавају само они понуђачи који подносе понуду са подизвођачем, а уколико има већи број подизвођача од места предвиђених у табели, потребно је да се наведени образац копира у довољном броју примерака, да се попуни и достави за сваког подизвођача.

4) ПОДАЦИ О УЧЕСНИКУ У ЗАЈЕДНИЧКОЈ ПОНУДИ

1)	Назив учесника у заједничкој понуди:	
	Адреса:	
	Матични број:	
	Порески идентификациони број:	
	Име особе за контакт:	
	Законски заступник (име и презиме свих законских заступника)	
2)	Назив учесника у заједничкој понуди:	
	Адреса:	
	Матични број:	
	Порески идентификациони број:	
	Име особе за контакт:	
	Законски заступник (име и презиме свих законских заступника)	
3)	Назив учесника у заједничкој понуди:	
	Адреса:	
	Матични број:	
	Порески идентификациони број:	
	Име особе за контакт:	
	Законски заступник (име и презиме свих законских заступника)	

Напомена:

Табелу „Подаци о учеснику у заједничкој понуди“ попуњавају само они понуђачи који подnose заједничку понуду, а уколико има већи број учесника у заједничкој понуди од места предвиђених у

табели, потребно је да се наведени образац копира у довољном броју примерака, да се попуни и достави за сваког понуђача који је учесник у заједничкој понуди.

5) ОПИС ПРЕДМЕТА НАБАВКЕ – набавка радова - . **404-201/2020-VIII** –
Реконструкција породилишта „Др Радивој Симоновић“ Сомбор

Укупна цена без ПДВ-а	
Укупна цена са ПДВ-ом	
Рок и начин плаћања	<p>- 40 % аванс</p> <p>- 50 % укупно уговорене вредности по привременим ситуацијама, сачињеним на основу оверене грађевинске књиге изведених радова и јединичних цена из понуде потписаним од стране стручног надзора, најкасније у року од 45 дана, у складу са Законом о роковима измирења новчаних обавеза у комерцијалним трансакцијама („Сл. гласник РС“ бр. 119/2012, 68/2015) од дана пријема оверених ситуација од стране Наручиоца,</p> <p>– остатак у износу од минимум 10% вредности укупно уговорене вредности по испостављеној окончаној ситуацији сачињеној на основу оверене грађевинске књиге изведених радова и јединичних цена из понуде потписаним од стране стручног надзора, пријема обезбеђења плаћања за отклањање грешака у гарантном року, оверене ситуације, потписаног записника о примопредаји објекта и коначног обрачуна, у року до 45 дана од дана пријема наведене документације.</p> <p>Напомена:</p> <p>Понуђач је дужан да рачун достави у 3 примерка и у истом наведе број уговора.</p>
Рок важења понуде (не може бити краћи од 60 дана) Унети понуђен рок	_____ дана
Рок за извођење радова – максимум 90 календарских дана од увођења извођача у посао -почетак радова биће	

усклађен са редовним радом породилишта као и динамиком измештања одељења	
Гарантни рок – минимум 2 године	

Датум

Понуђач

Напомене:

Образац понуде понуђач мора да попуни и потпише, чиме потврђује да су тачни подаци који су у обрасцу понуде наведени. Уколико понуђачи подносе заједничку понуду, група понуђача може да се определи да образац понуде потписују сви понуђачи из групе понуђача или група понуђача може да одреди једног понуђача из групе који ће попунити, потписати образац понуде.

Уколико је предмет јавне набавке обликован у више партија, понуђачи ће попуњавати образац понуде за сваку партију посебно.

(ОБРАЗАЦ 2)

ОБРАЗАЦ СТРУКТУРЕ ЦЕНЕ

-ПРЕДМЕР РАДОВА-

404-201/2020-VIII – Реконструкција породилишта „Др Радивој Симоновић“ Сомбор

ПРЕДМЕР ГРАЂЕВИНСКИХ РАДОВА САНАЦИЈЕ ОДЕЛЕЊА ГИНЕКОЛОГИЈЕ БОЛНИЦЕ У СОМБОРУ					
ПОЗ.	ОПИС РАДОВА	Јед. Мере	Колич ина	Свега по Ј.М.	УКУПНО
				V	VI= IVxV
I	II	III	IV	V	VI= IVxV
И ДЕМОНТАЖЕ И РУШЕЊА:					
НАПОМЕНА					
У јединичне цене демонтаже и рушења урачунати и изношење шута из објекта, утовар у камионе, транспорт до депоније и истовар уз грубо планирање.					
I	СПОЉАШЊИ РАДОВИ				
1	Рушење стазе од бетона. Рушење стазе извести заједно са скидањем подлоге и уклањањем завршног слоја и свих подслојева. Обрачун по м2 изведене позиције.	м2	10		
2	Рушење канала за атмосферску воду.				

	<p>Рушење канала извести заједно са скидањем подлоге и уклањањем завршног слоја и свих подслојева.</p> <p>Обрачун по м3 изведене позиције.</p>	м3	12,61		
3	<p>Рушење спољашњих степеништа и улазног подеста, од армираног бетона. Рушење степеништа извести заједно са сечењем арматуре.</p> <p>Обрачун по м3 изведене позиције.</p>	м3	4,38		
4	<p>Демонтажа сокле од бетонских плоча постављених по ободу свих фасадних зидова у целом обиму објекта у висини од ~30цм. Дебљина бетонских плоча је око 7цм.</p> <p>Обрачун по м1 изведене позиције.</p>	м1	229,95		

5	<p>Демонтажа дрвених прозорских клупица са свих прозора.</p> <p>Обрачун по комаду изведене позиције.</p>	ком	23		
6	<p>Демонтажа и уклањање металне ограде рампе, на главном улазу.</p> <p>Обрачун по м1 изведене позиције.</p>	м1	4,83		
7	<p>Демонтажа опшивке око надстрешнице, изнад стакленика.</p> <p>Обрачун по м1 изведене позиције.</p>	м1	32		
8	<p>Демонтажа и уклањање конструкције и надстрешнице стакленика. Стакленик је са лименим кровом, а конструктивно је формирана од металних елемената који се ослањају на 6 металних стубова 10x10цм.</p>				

	Обрачун по комаду изведене позиције.				
		КОМ	1,0		
9	<p>Пажљива демонтажа и привремено уклањање споњашње јединице сплит система.</p> <p>Демонтиране елементе очистити и привремено одложити до тренутка поновне уградње.</p> <p>Обрачун по комаду изведене позиције.</p>	КОМ	10		
УНУТРАШЊИ РАДОВИ					
10	<p>Демонтажа и уклањање преграде/зида са припадајућим врагима и свим елементима конструкције. Преграду демонтирати на делове и целине ради лакшег транспорта на депонију.</p> <p>Обрачун по м2 изведене позиције.</p>				
		м2	58		
11	<p>Демонтажа облога од дрвених гредица и лајсни са испуном од иверице у ходницима и канцеларији објекта. Заштита је висине ~138цм од готовог пода и демонтажа подразумева пажљиво уклањање свих елемената конструкције као и шрафова, типли и ексера који их повезују.</p> <p>Обрачун по м2 изведене позиције.</p>	м2	50		
12	<p>Скидање пода од ливеног бетонског естриха заједно са ободним лајснама на местима на којима постоје.</p>				

	Подну облогу скинути и очистити, а материјал прикупити, изнети и пажљиво утоварити на камион. Обрачун по м2 изведене позиције.	м2	486		
13	Скидање цементних кошуљица у свим просторијама објекта до нивоа армиранобетонске подне плоче. Подну облогу скинути и очистити бетон као припрему за даље радове. Обрачун по м2 изведене позиције.	м2	486		
14	Демонтажа прага врата са уклањањем и чишћењем површине. Обрачун по комаду изведене позиције.	ком	22		
15	Обијање зидних керамичких плочица заједно са малтером. Обити плочице са малтером, а површину опеке очистити челичним четкама. Шут прикупити, изнети, утоварити на камион и одвести на градску депонију. Обрачун по м2 обијене површине, отвори се одбијају. зид у тоалету и ходнику	м2	150		
16	Обијање малтера са унутрашњих зидова. Обити малтер и кламфама очистити спојнице до дубине 2 цм. Површине опека очистити челичним четкама и опрати зидове водом. Шут прикупити, изнети, утоварити на камион и одвести на градску депонију. Обрачун по м2 изведене позиције.				
	испод дрвених облога на зидовима	м2	150		

17	<p>Демонтажа крила и ободних лајсни на плакарима. Скидање подразумева уклањање шарки и пуних дрвених вратанаца на плакарима.</p> <p>Обрачун по комаду изведене позиције.</p>	ком	2		
18	<p>Демонтажа свих крила и ободних лајсни на плакарима у ходницима. Скидање подразумева уклањање шарки и пуних дрвених врата на плакарима. Обрачун по комаду изведене позиције.</p>	ком	2		
19	<p>Демонтажа вентилатора и затварање димњачког прикључка са заштитном маском у нивоу прикључног отвора.</p> <p>Обрачун по комаду изведене позиције.</p>	ком	1,00		
20	<p>Демонтажа гарнишна изнад прозора. Уклањање елемената подразумева и скидање типли и шrafoва којима су причвршћене за таваницу. (зборница, ликовно)</p> <p>Обрачун по м1 изведене позиције.</p>	м1	15,12		
21	<p>Демонтажа заштитних лајсни од универа на зидовима просторија. Позиција подразумева уклањање дрвених елемената и припадајућих типли и шrafoва којима су заштите фиксиране на зид. (директор, секретар, зборница, историја, техничко)</p> <p>Обрачун по м1 изведене позиције.</p>	м1	18,63		
22	<p>Скидање роло завеса и пажљива демонтажа у циљу могуће инсталације истих на другом месту, по потреби.</p> <p>Обрачун по м1 кутије роло завесе.</p>	м1	6,30		

23	<p>Рушење зида од опеке д=12цм у продужном малтеру. Преграда се налази у тоалету. Зид који се руши уклања се заједно са серклажима уколико постоје, свим облогама на зиду.</p> <p>Употребљену опеку очистити од малтера и сложити на градилишну депонију. Шут прикупити, изнети, натоварити на камион и одвести на градску депонију. Обрачун по м3 изведене позиције.</p>	м3	4,5		
24	<p>Рушење дела зида од опеке д=38цм у продужном малтеру ради формирања отвора у зиду у који се уграђују врата. Димензија отвора је 91/205 цм. Зид који се руши уклања се заједно са серклажима уколико постоје на том месту и свим облогама на зиду.</p> <p>Употребљену опеку очистити од малтера и сложити на градилишну депонију. Шут прикупити, изнети, натоварити на камион и одвести на градску депонију. Након рушења зид припремити и поставити надвратни серклаж као припрему за уградњу врата.</p> <p>Обрачун по м3 изведене позиције са изведеним серклажем.</p>	м3	1,49		
25	<p>Рушење дела зида од опеке д=38цм у продужном малтеру ради проширења постојећег отвора у зиду у који се уграђују врата. Димензија тренутног отвора је 91/205 цм, а отвор који се формира димензија је 101/205 цм.</p> <p>Обрачун паушално.</p>	паушало	1,00		
I УКУПНО - ДЕМОНТАЖЕ И РУШЕЊА					

II ЗЕМЉАНИ РАДОВИ					
1	<p>Скидање површинског слоја хумуса у дебљини до 20цм. Терен се скида у слоју од 20 цм, машинским путем око улаза. У цену урачунати одвоз хумуса на депонију удаљену до 10 км са утоваром и истоваром из возила и grubим планирањем земље на депонији.</p> <p>Обрачун по м3 комплет изведене позиције, мерено у самониклом стању.</p>	м3	45,41		
2	<p>Нивелисање тла са дозвољеним одступањем +- 3 цм, са збијањем подтла до 15МПа стишљивости на местима око улазног степеништа, око платоа у дворишту и стаза.</p> <p>Обрачун по м2 комплет изведене позиције.</p>	м2	200		
3	<p>Набавка, транспорт, разастирање и набијање слоја природног шљунка испод темеља степеника и подесних плоча, као и испод атмосферског у слоју д = 20 цм са набијањем до потребног модула стишљивости(20МПа).</p> <p>Обрачун по м3 компет изведене позиције.</p>	м3	11		

Набавка и уградња вибро-пресованих двослојних бетонских плоча за поплочавање димензија 40 x 23.5цм и 30 x 9.5 цм дебљине бцм, са завршном обрадом color-flow (изглед слога дефинисан пројектом). Плоче се полажу на претходно припремљену подлогу од фракције 4/8 дебљине 3цм. Димензије плоча морају да испуњавају услове у погледу дозвољених одступања димензија према СРПС ЕН 1339:2008.

Плоче морају да испуњавају следеће услове: да је средња вредност чврстоће на савијање ≥ 5.9 МПа према SRPS EN 1339:2008. и да задовољава услов према наведеном стандарду, да је средња вредност чврстоће на притисак према DIN 18501:1982 ≥ 43 МПа, да је укупно упијање воде одређено према стандарду СРПС ЕН 1339:2008 буде $\leq 5.6\%$ и да задовољава услове из наведеног стандарда, да је средња вредност на хабање брушењем у сувом горње површине бетонских плоча према SRPS EN 1339:2008 $\leq 7.9 \times 10^3 \text{ mm}^3/5000\text{mm}^2$ и да испуњава услове према наведеном стандарду,

да средња вредност губитка масе по јединици површине испитана према стандарду СРПС ЕН 1339:2012, буде $0,00\text{kg/m}^2$, без појединачне вредности веће од $1,50\text{kg/m}^2$, и да задовољава услов из наведеног стандарда у погледу отпорности на дејство мраза и соли за одмрзавање, да узорци бетона исечени из бетонских плоча за поплочавање према стандарду СРПС У.М1.206:2013, задовољавају критеријум отпорности бетона према дејству мраза ознаке М-100,

4

да узорци бетонских плоча за поплочавање поседују отпорност на клизање ≥ 77 (УСРВ вредност) испитани према стандарду СРПС ЕН 1339:2008. Након завршетка полагања неопходно је извршити пеглање површине вибро плочом. Вибро плоче морају имати заштитну силиконску гуму како не би дошло до оштећења завршног слоја на бетонским плочама.

	Плоче поставити у складу са нивелетом. Обрачун по m ² постављених ploча.				
	стазе око објекта	m2	200		
5	СИВИ БЕТОНСКИ ИВИЧЊАЦИ 18/24 цм. Позиција обухвата набавку, транспорт и уградњу бетонских сивих ивичњака димензија 18/24 цм, марке бетона МБ40, на подлози од неарнираног бетона МБ20, са фуговањем спојница према детаљима у пројекту.				
	Ивичњаци постављени у усправном положају	m1	80		
II УКУПНО - ЗЕМЉАНИ РАДОВИ					
III БЕТОНСКИ РАДОВИ					
1	Набавка материјала, транспорт и бетонирање армирано-бетонског спољашњег степеништа и подеста дебљине д=15цм, са бетоном МБ 30. Обрачун по м3 комплет изведене позиције са употребом оплате.				
	степениште код главног улаза, подест и рампа	m3	4,18		
2	Израда атмосферског канала од бетона у дебљини од 15цм, МБ30, преко слоја припремљеног шљунка, у дужини од 46,5м, укупне ширине 55цм, светла ширина канала 25цм и дубине 25цм. У цену улазе набавка материјала са припадајућом арматуром и оплатом. Обрачун по м3 изведене позиције.	m3	7,82		
3	Израда цементне кошуљице у свим просторијама објекта преко постављене термоизолације пода приземља. Кошуљицу армирати фибер влакнима. Просечне дебљине кошуљице 10 цм. Обрачун по м2 изведене позиције.	m2	486		

III УКУПНО - БЕТОНСКИ РАДОВИ					
IV ЗИДАРСКИ РАДОВИ					
МАЛТЕРИСАЊА					
1	<p>Малтерисање унутрашњих зидова на местима на којима се скида заштита са зидова у ходницима и учионицама или са којих је скинута керамика.</p> <p>Малтерисање вршити у продужном цементном малтеру 1:2:6 у два слоја. Пре малтерисања зидне површине очистити и испрскати млеком. Омалтерисане површине морају бити равне, без прелома и таласа, а ивице оштре и праве. Малтер квасити да не дође до брзог сушења и " прегоревања ".</p> <p>Обрачун по м2 изведене позиције.</p>				
	ходници	м2	150		
	санитарни чворови	м2	50		
2	<p>Обрада шпалетни око свих унутрашњих отвора, а на местима на којима се уграђује нова браварија. Након демонтаже постојеће столарије, отворе је потребно завшно обрадити малтером тако да се нови отвори након уградње елемената заврно окрече, а непосредно пре наношења малтера све површине припремити и испрскати млеком. Површине након малтерисања морају бити равне, без таласа и прелома, а малтер третирати и квасити да не дође до брзог сушења.</p> <p>Обрачун по м1 изведене позиције.</p>				
		м1	10		
IV УКУПНО - ЗИДАРСКИ РАДОВИ					
V ИЗОЛАТЕРСКИ РАДОВИ					
ТЕРМОИЗОЛАЦИЈА					

1	<p>Набавка материјала и израда термоизолације од камене вуне д=20 цм преко плоче таванице. На постојећу међуспратну таваницу поставља се ПВЦ фолија и термоизолација са паропропусном-водонепорпусном фолијом преко. Уграђена термоизолација мора имати термичке и механичке особине, коефицијент топлотне проводљивости $\leq 0,041 \text{ W/mK}$.</p> <p>Обрачун по m^2 уграђене термоизолације са припадајућим фолијама.</p>				
		m^2	100		

2	<p>Набавка и постављање камене вуне на фасадне зидове у облику полутврдих плоча, "Вунизол П плус" или слично, дебљине 12 цм, густине 75 kg/m^3. Камену вуну поставити као термо и звучну изолацију и противпожарну заштиту фасадних зидова, по детаљима и упутству пројектанта. Уграђена термоизолација мора имати термичке и механичке особине, специфичну тежину 75 kg/m^3, коефицијент топлотне проводљивости $\leq 0,041 \text{ W/mK}$.</p> <p>Обрачун по m^2 уграђене термоизолацијеса лепком и мрезицом..</p>				
		m^2	500		
3	<p>Набавка и постављање термоизолације од камене вуне д=6 цм на подну плочу приземља са слојем ПВЦ фолије.</p> <p>Обрачун по m^2 комплет изведене позиције.</p>				
		m^2	486		
4	<p>Набавка материјала и постављање стиродур плоча око фасадних отвора, самогасивих, дебљине 2 цм, масе $16-20 \text{ kg/m}^3$. Плоче поставити по пројекту, датим детаљима и упутству пројектанта.</p> <p>Обрачун по m^2 постављених плоча.</p>				
		m^2	10		

ХИДРОИЗОЛАЦИЈА					
5	<p>Израда хидроизолације подова водонепропусним материјалом на бази специјалног водоодбојног цемента и агрегата типа Сика Моносеал 101 или одговарајућим. Позиција обухвата штемање споја зида и плоче у ширини од цца 5 цм. Затим темељно чишћење и припрема подне плоче за наношење хидроизолације у виду пасте, премазивање оштеманих спојева битулитом, па запуњавање оштеманих спојева битуменом и коначно спајање нове хидроизолације пода са зидовима. Спајање се врши наношењем премаза Сика Моносеал 101 четком у два слоја дебљине цца 2 мм. Овим захватом би хидроизолација у хоризонталном пресеку била непрекинута и спречио би се пролаз влаге кроз плочу на зидове. Позиција има за циљ санацију постојеће влаге.</p> <p>Обрачун по м2 изведене позиције у контакту свих фасадних зидова и подова</p>	м2	24,99		
6	<p>Израда хоризонталне хидроизолације преко подне плоче против влаге и процедурне воде у свим просторијама осим у санитарним чворовима. Изолацију подићи уз фасадне зидове 10цм. Изводи се у следећим слојевима од бетонске плоче: хладан премаз битулитом "А", 2х кондор В4, ПВЦ фолија.</p> <p>Обрачун по м2 комплет изведене позиције.</p>	м2	400		
7	<p>Постављање хидроизолације у поду тоалета, као и у подовима у канцеларијама, на местима испод лавабоа. Изолација се изводи од кондора 4 са претходним премазом битулитом, а сва места продора обрадити полиазбитолом и мрежицом. Изолацију подићи уз све зидове 10цм.</p> <p>Обрачун по м2 комплет изведене позиције.</p>				

		m2	35		
8	<p>Пресецање капиларне влаге ињекционом масом „Sika-Mur.InjectoCream-100“ или одговарајући, односно еквивалентном масом за пресецање и прекидање капиларне влаге у зидовима, у свему према упуствима произвођача. Маса се наноси убризгавањем у претходно избушене рупе, коришћењем ручног пиштоља. Једном убризган малтер се рашири кроз влажан зид, чиме се обезбеђује водонепропусна баријера и блокирају даљи продори капиларне влаге. Систем предвиђа бушење хоризонталних рупа пречника 12мм, са раздаљином између центра рупа од 120мм. Отворе (фугу) бушити хоризонтално, директно у слој малтера.. Обрачун по м' зида различите дебљине.</p>				
	за зид дебљине д=12 цм	m1	10		
	за зид дебљине д=20 цм	m1	10		
	за зид дебљине д=25 цм	m1	10		
	за зид дебљине д=38 цм	m1	10		
	за зид дебљине д=44 цм	m1	12,04		
V УКУПНО - ИЗОЛАТЕРСКИ РАДОВИ					

VI СТОЛАРСКИ РАДОВИ					
1	<p>Постављање ПВЦ унутрашњих потпрозорских дасака-клуница на 4 постојећа прозора у ходнику (број просторије 16) , глатких површина, боја бела у складу са уграђеном ПВЦ столаријом. Постављање по упутству и пројекту произвођача.</p> <p>Обрачун по м1 изведене позиције.</p>	m1	5,04		

2	<p>Постављање хоризонталне заштите од универа, кантованих са свих страна, у канцеларијама. Заштиту у висини од 40цм постављати на зидове, континуално у максимално остваривим дужинама без прекида, на висини од 70цм од готовог пода као заштиту зидова и простор за фиксирање закачалки за одлагање ученичких јакни и гардеробе. Елементе качити за зид, металне закачалке, типле, шрафове и заштитне маске обезбедити, боја универа сива, најсличнија боји масне фарбе на зидовима.</p> <p>Обрачун по м1 изведене позиције.</p>	м1	10		
3	<p>Постављање хоризонталне заштите од универа, кантованих са свих страна, у ходницима. Заштиту у висини од 30цм постављати на зидове ходника, континуално у максимално остваривим дужинама без прекида, на висини од 80цм од готовог пода као заштиту од оштећења приликом постављања и коришћења намештаја. Елементе качити за зид, типле, шрафове и заштитне маске обезбедити, боја универа сива, најсличнија боји масне фарбе на зидовима.</p> <p>Обрачун по м1 изведене позиције.</p>				
	заштита без закачалки	м1	7,40		
	заштита са закачалкама	м1	10		

VI УКУПНО - СТОЛАРСКИ РАДОВИ

VII БРАВАРСКИ РАДОВИ

1	<p>Набавка, транспорт и уградња једнокрилних алуминијумских врата на улазу, РАЛ пластификације 9010, боја бела. Застакљена улазна једнокрилна алуминијумска врата, димензија 120/250 цм. Врата израдити од елоксираног алуминијума са вишекоморним системом профила, са термо прекидом, испуном и системом заптивања ЕПДМ гумом, по шеми браварије и детаљима. Поставити оков од елоксираног алуминијума, браву са цилиндер улошком и три кључа, три шарке по крилу, по избору пројектанта. Врата застаклити двоструким стаклом дебљине 4 мм, пуњено аргоном, и дихтовати трајно еластичном ЕПДМ гумом.</p> <p>Обрачун по комаду комплет уграђене позиције.</p>				
	ПОС 15.1 - 120/250 - врата болничке собе - новопројектовано стање	ком	1,00		
2	<p>Израда и постављање унутрашњих алуминијумских врата у канцеларијама, припремне кабинете, санитарне чворове и канцеларије управе.</p> <p>Врата типа "Alumil Interno" или слично од елоксираног алуминијурна, са испуном и дихтовати ЕПДМ гумом, по шеми браварије и детаљима, РАЛ 7047 . Довратник извести у ширини зида и опшито лајснама. Поставити оков од елоксираног алуминијума у истој боји као и крило, браву укопавајућу са три кључа, три усадне шарке по крилу, по избору пројектанта. Везу довратника/надвратника и зида испунити експандирајућом пур пеном у целом обиму.</p> <p>Све мере пре израде столарије проверити на лицу места.</p> <p>Обрачун по комаду врата.</p>				
	ЈЕДНОКРИЛНА ВРАТА				
	91/200 - ознака браварије (основа новопројектованог стања)	ком	4,00		

	111/210 - ознака браварије (основа новопроектваног стања)	КОМ	1,00		
	ДВОКРИЛНА ВРАТА				

	150/205 - ознака браварије (основа новопроектваног стања)	КОМ	1,00		
3	<p>Набавка, транспорт и уградња алуминијумске преграде у тоалетима.</p> <p>Израђена од пластифицираних алуминијумских профила. Читава преграда, укључујући и врата, одигнута је од пода 20цм. Висина преграде, од које готовог пода је 220цм.</p> <p>Уградња је сувом монтажом, преко алуминијумских стопа - према детаљима произвођача.</p> <p>Врата су са 2 шарке по крилу, опремљена бравом са резом са унутрашње стране, за затварање врата из кабине, са обавештењем "ЗАУЗЕТО" и "СЛОБОДНО". Димензија врата 60/220цм. Оков, шарке и ручке - према детаљима произвођача, а по избору инвеститора. РАЛ - 7047.</p> <p>Обрачун по комплет изведеној прегради елементима између кабина и фронталним делом у који се уграђују врата.</p>				
	381/220 - ознака браварије (основа новопроектваног стања)	КОМ	2		
4	<p>Набавка материјала и постављање ограда приступне рампе која се састоји од рукохвата ф50 који се ослања вертикалне носаче ф50 на растеру од око 250цм.</p> <p>Вертикале се анкерују у косу подну плочу рампе. Укупна висина рукохвата/ограде је 110цм.</p> <p>Боја графитно сива - РАЛ 7024. Ограда треба да праги пад рампе.</p> <p>Димензију прилагодити на лицу места. Обрачун све комплет по м¹.</p>	м1	4,85		

5	<p>Набавка, транспорт и монтажа "Г" лајсне на споју унутрашње керамике и винил или две врсте керамике пода директно испод врата.</p> <p>Обрачун по м¹ монтиране "Г" лајсне.</p>	м1	24,19		
---	---	----	-------	--	--

6	<p>Набавка, испорука и уградња топло поцинковане подне решетке испред улаза на подесту . Решетка је је једноделна, од топло поцинкованог челичног лима, дим.50x120цм, са окцима ца.40x40мм, у раму од топло поцинкованих челичних Л угаоних профила. Угаоници су чврсто фиксирани са подном бетонском плочом.</p> <p>Корито на које се поставља ова решетка је упуштено 15цм у подну бетонску плочу. У кориту је постављен сливник са сифоном и скупљачем отпада.</p> <p>Обрачун све комплет по комаду.</p>	ком	1,00		
7	<p>Набавка, испорука и уградња подне решетке преко армирано бетонског канала у дворишту, ширина 25цм, дужина канала 46,64м.</p> <p>Обрачун по м¹ решетке.</p>	м1	10		
VII УКУПНО - БРАВАРСКИ РАДОВИ					
VIII СУВОМОНТАЖНИ РАДОВИ					
ПЛАФОНИ					

1	<p>Набавка, транспорт и монтажа спуштеног плафона од минералних АМФ плоча (произвођач Кнауф АМФ Немачка, или Армнстронг), димензије плоча су 60x60cm. Плоче се полажу у одговарајућу челичну потконструкцију метални профили ширине цца.20мм, беле боје РАЛ9010 (бела). Избор искључиво у договору и уз сагласност Инвеститора. Постављање према упутству произвођача. Плафон се спушта на 15cm од готове таванице, а слаже се у свему према графичком прилогу у документацији пројекта.</p> <p>Обрачун по м2 изведене позиције.</p>	м2	100		
2	<p>Набавка, транспорт и монтажа спуштеног плафона од влагоотпорних растер плоча у санитарним просторијама и ветробрану (произвођач АМФ Немачка, или Армнстронг), димензије плоча су 60x60cm у тону РАЛ 9010. Плоче се монтирају на висилице које су причвршћене на одговарајућу челичну потконструкцију. У цену укалкулисати радну скелу, челичну потконструкцију, додатна ојачања за отворе, ојачања за слободан крај плафона АЛ лајснама.</p> <p>Обрачун по м² изведене позиције.</p>	м2	10		
3	<p>Израда монолитног спуштеног плафона са челичном потконструкцијом и облагање гипс картонским плочама ГКБ 12,5 мм, систем Кнауф Д112.</p> <p>Потконструкцију израдити од носивих и монтажних поцинкованих профила ЦД 60x27 мм причвршћених за носиви плафон и обложити гипс картонским плочама, по пројекту и упутству произвођача. Саставе обрадити глет масом и бандаж тракама по упутству пројектанта. У цену улази и радна скела.</p>				

	Обрачун по м2 постављене површине.				
	опшивање греда	м2	12,77		
	опшивање таванском капка	м2	1,10		
ЗИДОВИ					
4	<p>Набавка, транспорт материјала и монтажа преградних зидова д=12,5цм, обострано обложених једноструким класичним гипс картонским плочама д=1.25цм, преко сопствене потконструкције, са испуном од минералне вуне од 10цм. Сви материјали произвођача "Кнауф".</p> <p>Јединичном ценом обухватити испоруку и уградњу УА носача где је неопходно (врата и светларник). Све спојнице се испуњавају, бандажирају траком и глетују помоћу масе за испуну.</p> <p>НАПОМЕНА: Продори у зидовима за све врсте инсталација обавеза су извођача сувомонтажерских радова и потребно их је урачунати у цену позиција израде гипсаних зидова.</p> <p>Обрачун по м2 изведене позиције</p>	м2	12,73		
5	<p>Набавка, транспорт материјала и монтажа преградних зидова д=7,5цм између wc кабина, обострано обложених једноструким влагоотпорним гипс картонским плочама д=1.25цм, преко сопствене потконструкције, са испуном од минералне вуне од 5цм. Сви материјали произвођача "Кнауф".</p> <p>Јединичном ценом обухватити испоруку и уградњу УА носача где је неопходно (врата и светларник). Све спојнице се испуњавају, бандажирају траком и глетују помоћу масе за испуну.</p> <p>Обрачун по м2 изведене позиције.</p>				
	тоалет	м2	1		

6	<p>Набавка, транспорт материјала и монтажа преградног зида д=12,5цм око тоалета за инвалиде, обострано обложених једноструким влагоотпорним гипс картонским плочама д=1.25цм, преко сопствене потконструкције, са испуном од минералне вуне од 5цм. Сви материјали произвођача "Кнауф". Јединичном ценом обухватити испоруку и уградњу УА носача где је неопходно (врата и светларник). Све спојнице се испуњавају, бандажирају траком и глетују помоћу масе за испуну.</p> <p>Обрачун по м2 изведене позиције.</p>	м2	17,06		
VIII УКУПНО - СУВОМОНТАЖНИ РАДОВИ					
IX МОЛЕРСКО-ФАРБАРСКИ РАДОВИ					
1	<p>Облагање зидова гипс-картон плочама (Гипс-ватроотпорна плоча 12,5 мм дебљине)са потконструкцијом од ЦД и УД профила.</p>	м2	500		
2	<p>Глетовање фино малтерисаних зидова дисперзивним китом. Површине обрусити, очистити и извршити неутрализовање. Прегледаги и китовати мања оштећења и пукотине. Импрегнирати и превући дисперзивни кит три пута.</p> <p>Обрачун по м2 глетоване површине</p>				
	ходници	м2	100		
	собе	м2	900		
3	<p>Бојење зидова, полудисперзивним бојама, по избору пројектанта. Све површине брусити, импрегнирати и китовати мања оштећења. Предбојити и исправити тонираним дисперзионим китом, а затим бојити полудисперзивном бојом први и други пут.</p> <p>Обрачун по м2 обојене површине са изравнавањем свих оштећења и несавршености на зидовима.</p>				

	бела боја РАЛ 9010	м2	550		
	зидови у неком тону (у складу са графичким прилозима)				
		м2	485		

4	<p>Бојење старих зидова уљаном бојом, преко старе уљане боје. Зидове очистити и опрати детергентом. Брусити, китовати оштећења и пукотине, предбојити и закитовати подлогу. Надкитовати уљаним китом.</p> <p>Брусити и бојити други пут уљаном бојом. Боја сива РАЛ 7024 или слично у висини приказаној на графичком прилогу.</p> <p>Обрачун по м2 обојене површине.</p>	м2	50		
5	<p>Бојење глетованих зидова уљаном бојом. Извршити основно кречење, глетовање и натапање фирнисом.</p> <p>Китовати и превући китом, брусити, надкитовати и бојити уљаном бојом први пут. Бојити уљаном бојом други пут. Боја сива, РАЛ 7024 или слично у висини приказаној на графичком прилогу.</p> <p>Обрачун по м2 обојене површине.</p>	м2	50		
6	<p>Глетовање фино малтерисаних шпалетни, дисперзивним китом. Површине обрусити, очистити и извршити неутрализовање. Импрегнирати и превући дисперзивни кит три пута.</p> <p>Обрачун по м1 шпалетне.</p>	м1	10		

7	<p>Глетовање делова зида и плафона након отклањања буђи и влаге. Буђ је потребно уклонити, по потреби ишмирглати оштећене делове плафона и зида, након чега се наноси глет маса и површина изравнава.</p> <p>Обрачун по м2 комплет изведене позиције.</p>	м2	10		
IX УКУПНО - МОЛЕРСКО-ФАРБАРСКИ РАДОВИ					
X КЕРАМИЧАРСКИ РАДОВИ					
ПОДНА					
1	<p>Набавка материјала, транспорт и облагање подова ходника противклизном гранитном керамиком И класе домаће производње, у светлој и тамној нијанси сиве боје, димензија 60х60цм високог степена противклизне заштите. Керамика се уграђује у слоју цементног малтера 1:3. У количину је урачуната и сокла од х=10цм искројена од исте подне плочице и дилатационе фуге, у свему према графичкој документацији.</p> <p>Обрачун по м2 уграђених плочица.</p>	м2	50		
2	<p>Набавка материјала, транспорт и облагање подова тоалета неклизајућим керамичким плочицама И класе, домаће производње, сиве боје и димензије 30х60цм. Плочице дебљине д=10мм полажу се у слоју цементног малтера размере 1:3 справљаног од ситнозрног песка дебљине д=30мм. Све фуге исфуговати одговарајућом фуген смесом.</p> <p>Обрачун по м2 уграђених плочица.</p>	м2	13,02		

3	<p>Набавка материјала, транспорт и облагање дела пода испод лавабоа неклизајућим керамичким плочицама I класе, домаће производње, сиве боје и димензије 30x30cm. Плочице дебљине d=10mm полажу се у слоју цементног малтера размере 1:3 справљаног од ситнозрног песка дебљине d=30mm. Све фуге исфуговати одговарајућом фуген смесом.</p> <p>Обрачун по м2 уграђених плочица.</p>	м2	10		
ЗИДНА					
5	<p>Облагање зидова тоалета зидним керамичким плочицама 1. кл., домаће производње, димензија 30x60cm, боје према избору пројектанта. Плочице се полажу фуга на фугу у слоју цементног малтера размере 1:3. Све фуге заптити белим цементом или фуген масом. На свим избаченим ивицама уградити облу ПВЦ лајсну. Висина облагања је једнака висини просторије.</p> <p>Обрачун по м2 уграђене керамике.</p>				
	тоалет (x=342cm)	м2	10		
	иза лавабоа (x=135cm)	м2	5		
X УКУПНО - КЕРАМИЧАРСКИ РАДОВИ					
XI ПОДОПОЛАГАЧКИ РАДОВИ					
1	<p>Набавка и наношење саморазливајуће масе до 5mm дебљине, са предходним наносом прајмера. Постојеће пукотине и мања удубљења попунити и санирати брзостежућом масом. Сав настали отпад однети на место које одреди наручилац радова, а по завршетку уклонити на градску депонију.</p>	м2	400		

2	<p>Набавка и уградња хетерогене ПВЦ подне облоге дебљине 2мм, са хабајићим слојем од чистог ПВЦ-а дебљине 0,8мм са ПУР ојачањем, типа "ЛИНО ФАТРА , НОВОФЛОР ЕХТРА " или еквивалентан.ПВЦ подна облога мора задовољити следеће техничке карактеристике: траке ширине 1,5м, класа хабања Т, класа запаљивости Бфл-с1, противклизност Р10, минимална тежина 3.180 гр/м2, област примене 34-43. ПВЦ под треба да поседује антибактеријски сертификат као и решење о усаглашености иностраних исправа издато од министарства грађевине. Траке пре уградње развити, положити и оставити да одстоје 24х на собној температури изнад 15 степени, а затим залепити дисперзионим лепком.Траке поставити у правцу извора светлости, а уградњу радити украјањем, поступком дуплог преклопа. Све спојеве ролни заварити помоћу меких ПВЦ електрода топлим ваздухом. У позицију бр.3 урачунати израду холкера висине 10 цм на споју пода и зида. Одмах по уградњи, ПВЦ подну облогу очистити. Сав настали отпад однети на место које одреди наручилац радова, а по завршетку уклонити на градску депонију.</p>	м2	400		
X I УКУПНО - ПОДОПОЛАГАЧКИ РАДОВИ					
РЕКАПИТУЛАЦИЈА					
I ДЕМОНТАЖЕ И РУШЕЊА					
II ЗЕМЉАНИ РАДОВИ					
III БЕТОНСКИ РАДОВИ					
IV ЗИДАРСКИ РАДОВИ					
V ИЗОЛАТЕРСКИ РАДОВИ					
VI СТОЛАРСКИ РАДОВИ					
VII БРАВАРСКИ РАДОВИ					
VIII СУВОМОНТАЖНИ РАДОВИ					
IX МОЛЕРСКО-ФАРБАРСКИ РАДОВИ					
X КЕРАМИЧАРСКИ РАДОВИ					

PREDMER I PREDRAČUN
RADOVA HIDROTEHNIČKIH INSTALACIJA**ГРАЂЕВИНСКИ - ZEMLJANI RADovi:**

1. Razbijanje poda na mestima novih trasa za priključivanje vodovoda i kanalizacije širine trake 1,00m sa ponovnom popravkom posle polaganja cevovoda i dovođenjem u ispravno stanje.
- | | | |
|------------|----|-------|
| 40,00x1,00 | m3 | 40,00 |
|------------|----|-------|

2. Ručni iskop zemlje za rovove u kojima će se polagati instalacija vodovoda i kanalizacije. širina rova je 100 cm, a kanalizacije prema kotama datim u projektu. Iskop raditi sa pravilnim odsecanjem bočnih strana sa odbacivanjem iskopane zemlje na 1 m od ivice rova. Po potrebi raditi razupiranje rova.

40,00x0.8x1.0	m3	32,00
---------------	----	-------

3. Fino planiranje dna rovova sa nasipanjem peska duž rovova 5 cm ispod i 10 cm iznad cevovoda sa pažljivim nabijanjem peska oko cevi da se ne oštete spojevi. Cevovod u objektu se polaže u nasipu od peska obuhvaćenom arh. građ.projektom.

40,00x0.8x0.3	m3	9,60
---------------	----	------

4. Zatrpavanje rovova nakon montaže i ispitivanja cevovoda. Zatrpavanje raditi u slojevima po 30 cm sa nabijanjem i kvašenjem zemlje do potpune zbijenosti.

Ukupan iskop		32,00
Pesak		9,60

Ostaje za obračun	m3	41,60
-------------------	----	-------

5. Odvoz preostale zemlje na deponiju sa utovarom u kamion i odvoženje na udaljenost do 2 km.	m3	32,00
---	----	-------

=====

GRADEVINSKI RADOVI UKUPNO:

VODOVOD:

1. Izrada priključka vodovoda sa svim prethodnim radovima na zatvaranju i pražnjenju mreže.		
Sanitarni		paušalno
Hidrantski		paušalno

2. Nabavka i montaža polipropilenskih vodovodnih cevi za razvod sanitarne mreže hladne i tople vode sa svim potrebnim fitinzima i spojnim materijalom. Jedinačnom cenom obuhvaćeni su sav rad i materijal za m' položene cevi uključujući izradu žljebova i otvora kroz zidove i konstrukciju		
Ø25mm (3/4")	m'	100,00
Ø20mm (1/2")	m'	75,00

3. Nabavka i montaža PEHD vodovodnih cevi za razvod hidrantskog vodovoda u terenu i ispod poda prizemlja, sa svim fazonskim komadima i spojnim materijalom.		
Ø63mm (2")	m'	10,00

4. Nabavka i montaža čeličnih pocinkovanih vodovodnih cevi za sav vidljivi deo hidrantskog vodovoda u objektu. Sav vidljivi razvod termički izolovati poliuretanskom cevastom izolacijom.		
Ø50mm (2")	m'	25,00

5. Nabavka i montaza propusnih ventila na ograncima mreže i ispred svakog izliva. Svi ventili na trasama su kuglasti sa polugom osim u sanitarnim čvorovima gde su sa kapom i rozetom. Ugaoni ventili na vodokolićima i stojećim baterijama su obračunati u tim stavkama.

Ø25 mm	kom	11
Ø20 mm	kom	43

=====

VODOVOD UKUPNO

KANALIZACIJA:

1. Nabavka i montaža juvidur, plastičnih, kanalizacionih cevi sa svim potrebnim fazonskim komadima i spojnim materijalom. Iznad poda prizemlja na svim kanalizacionim vertikalama postaviti revizione komade , da budu prietupačni. Jedinačnom cenom obuhvaćen je sav rad i materijala za m' položene cevi uključujući fazonske komade, spojni materija, probijanje žljebova i otvora u zidovima i konstrukciji.

Ø160 mm	m'	20,00
Ø110 mm	m'	20,00
Ø75 mm	m'	30,00
Ø50 mm	m'	30,00

-
2. Nabavka i montaža podnog slivnika sa ugrađenim suvim sifonom i podnom hromiranom rešetkom po sistemu „HL“ ili sl.
- | | | |
|--------|-----|----|
| Ø50 mm | kom | 28 |
|--------|-----|----|

=====

KANALIZACIJA UKUPNO:

SANITARNI UREDAJI:

1. Nabavka i montaža umivaonika sa izlivnim i prelivnim ventilom i zidnim sifonom.
kom 17

-
2. Nabavka i montaza jednoručne baterije za umivaonik
За каду kom 11

-
3. Nabavka i montaža klozetske šolje sa niskomontažnim vodokotličem
kom 11

-
4. Nabavka i montaža tuš kabine 90x90
kom 11

GALANTERIJA I OPREMA UZ SANITARNE UREDAJE SVE IZ ISTE GARNITURE PRIZVOĐAČA

5. Nabavka i montaža ogledala iznad umivaonika
kom 28

-
6. Nabavka i montaža etažera iznad umivaonika
kom 28

-
7. Nabavka i montaža držača tečnog sapuna
kom 28

-
8. Nabavka i montaža držača papirih peškira
kom 28

9. Nabavka i montaža poklopca za klozetsku šolju od tvrde plastike
kom 11

10. Nabavka i montaža držača toalet papira.
kom 28

SANITARNI UREĐAJI UKUPNO:

MONTAŽNI I OSTALI RADOVI NA CEVOVODU:

1. Nabavka i montaža zidnog hidranta smeštenog u limeni ormarić sa oznakom H na vratancima i sa komplet priborom u ormariću. Kosi priključni ventil sa točkom, plastificirano crevo sa mlaznicom.
kom 2
2. Ispitivanje kompletne vodovodne mreže na pritisak od 12 bara sa izradom zapisnika o načinu ispitivanja i ispravnosti cevovoda odnosno spojeva.
m' 140,00
3. Ispiranje i dezinfekcija kompletne vodovodne mreže sa izradom atesta o bakteriološkoj ispravnosti vode.
m' 140,00
4. Nabavka i montaža cevaste termičke izolacije od poliuretana na komplet vidljivom razvodu čelične hidrantske mreže.
Ø50 m' 45,00
5. Demontaža postojećih sanitarnih uređaja kom opremom i armaturom i blindiranjem i skidanje dela vodovodne i kanalizacione mreže na mestima gde ometa polaganje novog razvoda.
paušalno

MONTAŽNI RADOVI UKUPNO

REKAPITULACIJA

GRAĐEVINSKI RADOVI:

VODOVOD:

KANALIZACIJA:

SANITARNI UREĐAJI UKUPNO:

MONTAŽNI I OSTALI RADOVI NA CEVOVODU:

=====

UKUPNO HIDROTEHNIČKIH
INSTALACIJA:

PREDMER RADOVA I MATERIJALA ELEKTRO RADOVA

Pozicijama ovog predmera predviđa se nabavka, transport i isporuka materijala i opreme, montaža kablovskih nosača (sa svim potrebnim radovima), postavljanje napojnih kablova, šemiranje i montaža opreme u razvodne ormene, te dovođenje sistema u stanje potpune funkcionalnosti, završna čišćenja prostorija i odnošenje otpadnog materijala na odgovarajuću deponiju.

Svaka tačka ovog predmera obuhvata i sve potrebne radove (i ono što nije eksplicitno navedeno) da bi instalacija nesmetano funkcionisala.

Svi radovi moraju biti izvedeni stručnom radnom snagom i upotrebom prvoklasnog materijala, a prema važećim propisima i standardima. U slučaju oštećenja postojeće instalacije, a koju je ošteti Izvođač radova, obaveza je Izvođača radova da u što kraćem roku i o svom trošku otkloni sva oštećenja koja je načinio. Po završetku radova Izvođač je dužan da izvrši potrebna ispitivanja ugrađene opreme i izvrši proveru funkcionalnosti rada.

Kod davanja ponude obavezno navesti tip opreme koja se nudi i karakteristike, ako se oprema razlikuje od navedene u ovom predmeru.

NAPOJNI KABLOVSKI VOD

Zadržava se postojeće stanje.

UKUPNONAPOJNI KABLOVSKI VOD			
OMM			
Jednopolni zaštitni prekidač (1P) C, 230V, 50Hz, nazivne struje 50A , prekidne moći 6kA, sa prekostrujnim okidačima (termički i elektromagnetni) i indikacijom prorade zaštite na telu prekidača, tip ACTI 9-iC60N, "Schneider Electric" ili slično	kom.	3	
sitan i vezni material (ožičenje, redne stezaljke, napisne pločice,...)	pauš.		
Radionička izrada i šemiraje	pauš.		
UKUPNO OMM			
GRO			
Isporuka i montaža 0,4kV rasklopnog bloka, tip Spacial CRN , "Schneider Electric" ili slično, za opremu sledećih karakteristika:			
- dimenzija ŠxVxD: 400x300x250			
- za montažu na zid, sa neprovidnim vratima sa prednje strane			
- kompletan vezni pribor prema specifikaciji proizvođača			
- spoljni stepen zaštite IP66			
- pristup opremi sa prednje strane			
- pristup kablovima sa prednje strane			
- sabirnice (redne stezaljke) 3P+N+E, odgovarajućih nazivnih struja	komplet	1	
EasyPact NSX100 prekidač TM50D, elektronskom zaštitnom jedinicom 3P 3d	kom	1	
Jednopolni zaštitni prekidač (1P) C, 230V, 50Hz, nazivne struje 16A, prekidne moći 6kA, sa prekostrujnim okidačima (termički i elektromagnetni) i indikacijom prorade zaštite na telu prekidača, tip ACTI 9-iC60N, "Schneider Electric" ili slično	kom.	24	

Jednopolni zaštitni prekidač (1P) C, 230V, 50Hz, nazivne struje 10A, prekidne moći 6kA, sa prekostrujnim okidačima (termički i elektromagnetni) i indikacijom prorade zaštite na telu prekidača, tip ACTI9-iC60N, "Schneider Electric" ili slično	kom.	6		
Jednopolni zaštitni prekidač (1P) C, 230V, 50Hz, nazivne struje 6A, prekidne moći 6kA, sa prekostrujnim okidačima (termički i elektromagnetni) i indikacijom prorade zaštite na telu prekidača, tip ACTI9-iC60N, "Schneider Electric" ili slično	kom.	5		
sitan i vezni material (ožičenje, redne stezaljke, napisne pločice,...)	pauš.			
Radionička izrada i šemiraje	pauš.			
UKUPNO GRO				
PRIKLJUČNICE, SKLOPKE, OPREMA				
Isporuka i montaža razvodnog ormara strukturnog kablovskog sistema za potrebe prenosa govora, podataka i slike, označenog u grafičkoj dokumentaciji oznakom RO-INF/I . Orman treba da bude slobodnostojeći, 19", 9U, dimenzija 600x450mm, limenog plastificiranog kućišta, sa stranicama koje se mogu demontirati, sa potrebnim brojem polica i odgovarajućim ventilatorskim panelom sa termostatom. U orman treba da bude ugrađena sledeća elektro oprema: Priključnica sa 7 šuko priključnih mesta 230V/50 Hz i elektronskim odvodnicima prenapona HSER0240GS + 24xHSEMRJ6GWT (19" Patch panel za 24 modula, prazan, visine 1HU + 24x RJ45 Modul, Cat.6a 10Gbit, STP (SFA)) DBK14805 (19" Panel za ranž. kablova, 5 većih PVC prstenova 80x40mm, 1HU H6GTG01K0G (Patch kabl RJ45, Cat.6a 10Gb, S/FTP, LS0H, sivi, 1m) 24kom				
	kom.	1		
Modularni set (MS-1) 8M (kancelarije): 3 x šuko priključnica, 2 x LAN	kom.	7		
Modularni set (MS-2) 4M (sala sto): 1 x šuko priključnica, 2 x LAN	kom.	1		
Modularni set (MS-3) 4M (sala sto): 1 x šuko priključnica, 1 x LAN, 1 x HDMI	kom.	1		
Modularni set (MS-4) 4M (projektor): 1 x šuko priključnica, 1 x HDMI	kom.	1		
Ugrađna instalaciona priključnica sa poklopcem 1P+N+E, 16A, 250V, bela, za montazu u zid	kom.	27		
Ugrađna instalaciona priključnica sa poklopcem 1P+N+E, 16A, 250V, bela IP44, za montazu u zid	kom.	1		
Jednostruka modularna sklopka, (1M), 10A, 250V, bela, "Schneider Electric" ili ekvivalentno	kom.	11		
Jednostruka serijska modularna sklopka, (1M), 10A, 250V, bela, "Schneider Electric" ili ekvivalentno	kom.	2		
Monofazna instalaciona sklopka bele boje 230V, 16A IP44	kom.	1		
Bbrzi sušač ruku nove generacije, koji suše ruke velikom brzinom a uz to štede električnu energiju, nemaju vrelih delova, imaju ugrađenu mikrobnu-antibakterijsku tehnologiju zaštite i uklanjanje mirisa slično tipu Dayson Airblade	kom.	2		
Polaganje i povezivanje	pauš.			
UKUPNO PRIKLJUČNICE, SKLOPKE				
RASVETA				
Nadgradna svetiljka izrađena u LED tehnologiji predviđena za montažu na plafon, za opšte osvetljenje prostora. Kućište i reflektor svetiljke su od čeličnog lima, obojeno u belu boju. Optika svetiljke širokosnopna, napravljena od polikarbonata sa linearnim nizovima raspoređenih LED dioda. Ugao isijavanja svetlosti svetiljke 93 stepen. Stepen mehaničke zaštite je IP20. Otpornost na udar je IK02, strujna klasa I. Svetiljka se isporučuje u kompletu sa LED modulima sa bojom svetlosti 4000K, indeksom reprodukcije boje Ra većim od 80. Svetiljka ima push-in konektor za lakšu montažu, bez otvaranja svetiljki. Ujednačenost boje, SDCM (0.38; 0.38) manji od 3. Efikasnost min	kom.	74		

109lm/W, ukupan inicijalni fluks sistema je 3.700lm. Ukupna snaga sistema je maksimalno 30.5W. Koeficijent snage minimum 0,9. Vreme za koji svetlosni fluks padne 75% je 50.000 sati. Maksimalno 5% drajvera će biti neispravno posle 50.000 sati. Temperaturni opseg rada svetiljki je od +10 do +40 stepeni celzijusa. Dimenzije svetiljke su 197 x 1170 mm, visina maksimalno 47 mm. Svetiljka treba da je uskladen sa evropskim direktivama koji važe za proizvode, da ima CE znak. Svetiljka je ekvivalentna tipu Philips CoreLine Surface SM134V LED37S/840 PSU W20L120 NOC				
LED nadgradni panel M203720. Boja tela: bela. Snaga: 18W. Napon: 90-265V. LED Type: SSvetiljka predviđena za montažu na vrh stuba sa LED izvorima svetlosti ukupne snage maksimalno 39W i svetlosnog fluksa LED izvora minimalno 6.000 lm. Neutralno bela boja svetlosti temperature 4000K. Široka distribucija svetlosti DW. Kućište svetiljke treba da bude izrađeno od aluminijumske legure livene pod pritiskom. LED moduli temperature boje u opsegu 4000 K. Potrebno je da svetiljka bude predviđena za rad u ambijentu sa temperaturom u opsegu od -40 °C do +35 °C ili većem. Efikasnost celokupne svetiljke uključujući drajver i sve gubitke mora biti veća od 120 lm/W. Trajnost LED izvora je 100.000 sati, (L95 = 100.000h). Protektor svetiljke treba da je izrađen od providnog, UV stabilisanog polikarbonata. Otpornost na udar svetiljke je IK10. Stepen mehaničke zaštite kompletne svetiljke ne sme da bude manji od IP66. Svetiljka treba da bude II klase električne izolacije. Svetiljka je opremljena dodatnim uređajem za zaštitu od prenapona od 10kV / 10kA. Svetiljka je uskladen sa evropskim standardom o sigurnom i pravilnom radu, ima ENEC oznaku. Svetiljka je uskladen sa evropskim direktivama koji važe za proizvode, ima CE znak. Svetiljka slična tipu Philips BDP102 LED60/740 DW PCC SID9 SRG10 62P MD 3528. Ugao rasipanja: 160 stepeni. Boja svetlosti: 6500K. Osvetljaj: 1500Lm. Dimenzije: 220 x 220 x 35 mm. Radni vek: 20000h. Ra > 70. IP 20.	kom.	6		
Protivpanik svetiljka 8W, 240V, 50Hz sa ugrađenim Ni-Cd akumulatorom, autonomije rada 180min.	kom.	4		
Reflektor sa LED svetlosnim izvorom 5500K, 100W IP-65 230V	kom.	3		
Reflektor sa LED svetlosnim izvorom I senzorom pokreta 5500K, 100W IP-65 230V	kom.	1		
Polaganje i povezivanje	pauš.			
UKUPNO RASVETA				
KABLOVI				
HSEKP423HB (Kabl inst.Cat.6 S/FTP - 1000 Mhz, 4x2xAWG-23, LS0H, plavi)	m	400		
NHXHX FE180/E90 4x6mm	m	30		
Napojni kabl tipa NHXHX-j 5x16mm ²	m	25		
Napojni kabl tipa NHXHX-j 3x2,5mm ²	m	750		
Napojni kabl tipa NHXHX-j 3x1,5mm ²	m	150		
Napojni kabl tipa NHXHX-j 2x1,5mm ²	m	100		
Napojni kabl tipa NHXHX-j 1x16mm ²	m	5		
Polaganje i povezivanje	pauš.			
UKUPNO KABLOVI				
UKUPNO ELEKTROINSTALATERSKIH RADOVA:				

INSTALACIJE GREJANJA

1. GREJNA TELA I PRIBOR

R.Br	Opis	J.mera	Kol.	Jed. cena	Ukupno
------	------	--------	------	-----------	--------

-
- 1 Demontaža radijatora od livenih članaka "Radijator" Zrenjanin. Radijatore je potrebno isprati od kamenca, očistiti spoljašnju površinu od prljavštine i rđe radi pripreme za farbanje. Predihtovati navojne spojeve i ispitati na curenje.

TIP 600/4 x 12č	kom	2
TIP 600/4 x 15č	kom	4
TIP 600/4 x 16č	kom	9
TIP 600/4 x 17č	kom	15
TIP 600/4 x 20č	kom	18
TIP 600/4 x 23č	kom	3
TIP 600/4 x 30č	kom	1
(ukupno 942 članaka)	komplet	1

- 2 Demontaža livenih radijatora. Radijatore je potrebno isprati od kamenca, očistiti spoljašnju površinu od prljavštine i rđe radi pripreme za farbanje.

TIP 400 x 400	kom	2
TIP 400 x 800	kom	1
TIP 400 x 1200	kom	2
TIP 400 x 1800	kom	1
	komplet	1

- 3 Produženje postojećeg radijatora od livenih članaka "Radijator" Zrenjanin. Radijatore je potrebno produžiti sa novim člancima da bi se povećala instlisana snaga. Predihtovati spojeve i ispitati na neopropusnost

TIP 600/4 x 12č - dodaje se 8č	kom	2
--------------------------------	------------	----------

- 4 Prepravke postojećih radijatorskih veza na mestu radijatora koji se produžuju (predhodna pozicija). Cevne veze su dimenzije DN15. Uračunati sav potrebni materijal i rad.

	m	12
--	---	----

- 5 Isporuka i montaža radijatora od livenih članaka "Radijator" Zrenjanin. U cenu uračunati sav potrebni materijal za fiksiranje radijatora na zid.

TIP 600/4 x 12č	kom	1
TIP 600/4 x 15č	kom	1
TIP 600/4 x 20č	kom	2

- 6 Izrada i radijatorskih veza na mestu ugradnje novih radijatora (predhodna pozicija). Cevne veze su dimenzije DN15. Uračunati sav potrebni materijal i rad.

m 24

- 7 Farbanje radijatorskih grejnih tela od livenih članaka uljanom bojom, otpornom do 100°C u boji po izboru investitora. Farbanje izvesti u dva premaza.

TIP 600/4 m2 300

- 8 Farbanje postojećih livenih radijatora uljanom bojom, otpornom do 100°C u boji po izboru investitora. Farbanje izvesti u dva premaza.

TIP 400 x 400	kom	2
TIP 400 x 800	kom	1
TIP 400 x 1200	kom	2
TIP 400 x 1800	kom	1
	komplet	1

- 9 Montaža postojećih repariranih radijatora od livenih članaka "Radijator" Zrenjanin. Radijatori se montiraju na parapete. U cenu uračunati sav potrebni materijal za nošenje i ankerisanje radijatora (iskoristiti postojeće nosače svugde gde je moguće). Uračunati i sitne prepravke cevni veza zbog zamene radijatorskih ventila i navijaka.

TIP 600/4 x 12č	kom	2
TIP 600/4 x 15č	kom	4
TIP 600/4 x 16č	kom	9
TIP 600/4 x 17č	kom	15
TIP 600/4 x 20č	kom	18
TIP 600/4 x 23č	kom	3
TIP 600/4 x 30č	kom	1

- 10 Montaža postojećih repariranih livenih radijatora. Radijatori se montiraju na parapete. U cenu uračunati sav potrebni materijal za nošenje i ankerisanje radijatora (iskoristiti postojeće nosače svugde gde je moguće). Uračunati i sitne prepravke cevni veza zbog zamene radijatorskih ventila i navijaka.

TIP 400 x 400	kom	2
TIP 400 x 800	kom	1
TIP 400 x 1200	kom	2

TIP 400 x 1800	kom	1
----------------	-----	---

- 11 Nabavka i montaža radijatorskog ventila u kompletu sa tetmostatskom glavom. Proizvođač "IMI Heimeier", ili ekvivalentno: radijatorski ventil tip: Calypso, bez predregulacije sa dvostrukom prstenastom zaptivkom (dug vek trajanja) termostatske glave tip: B - antivandal izvedba, u kompletu sa ključem za podešavanje uz termo glave isporučiti ključ za podešavanje 2 komada za ceo objekat

kom 60

- 12 Nabavka i montaža radijatorskih navijaka bez predregulacije proizvođač "Herz" tip RL-1 ili ekvivalentno.

DN15 kom 60

UKUPNO ZA GREJNA TELA I PRIBOR:

2. CEVNA MREŽA

Cevna mreža se zadržava postojeća uz antikoroziону zaštitu i bojenje.

- 13 Antikoroziона zaštita postojeće cevne mreže. Čišćenje cevi i jedan premaz sa osnovnom bojom.

m2 135

- 14 Bojenje cevne mreže. Predvideti dva premaza sa uljanom bojom otpomom do 100C u boji po želji investirati.

m2 135

- 15 Nabavka i montaža balansnog ventila za regulaciju protoka u krakovima toplovođnog razvoda u kompletu sa holenderskim spojem.

R2" kom 5

R6/4" kom 1

- 16 Nabavka i montaža kuglaste slavine u kompletu sa holenderskim spojem.

R2" kom 1

UKUPNO ZA CEVNU MREŽU:

VENTILACIJA I KLIMATIZACIJA
17 Spoljna klima jedinica proizvođača "Gree"
sa spoljnom VRF kondeznom jedinicom sa
full D.C inverter kompresorima sa
direktnom ekspanzijom R410A.
tip GMV-335WM/B-X
(Qhl/Qgr=45/50 kW)

kom 1

18 Unutrašnja klima jedinica, kasetni model,
sa pratećim grubim filterom, proizvođača
"Gree".tip GMV-ND28T/B-T;
Qhl/Qgr = 2,8/3,6 kW kom 10

19 Isporučka i montaža rekuperatora
toplote model:ALFA 95 FLAT
HRFL2-070HPCBE75-ES0S-0A0 kom 1

20 Isporučka i ugradnja pocinkovanih kanala
Od čeličnog lima debljine 0.8 mm dim 400x600mm kg 650

VENTILACIJA I KLIMATIZACIJA

1. GREJNA TELA I PRIBOR

2. CEVNA MREŽA

3. VENTILACIJA I KLIMATIZACIJA

UKUPNO INSTALACIJE GREJANJE

C.1. PREDMER I PREDRAČUN RADOVA

POZICIJA					MERA	KOL.	JED.CENA	UKUPNO
I	INSTALACIJA AUTOMATSKE DOJAVE POŽARA							

1	Adresabilna centrala za dojavu požara, centrala je opremljena sa dve dojavne petlje, kapaciteta 127 javljača u petlji. Centrala je opremljena sa 3 programabilna releja izlaza Fire, Fault, Alarm kao i 2 izlaza za priključenje konvencionalnih sirena i 5 programabilnih ulaza. LCD displej, i pored toga LED indikacija za 16 zona. Memorija 1000 dešavanja. Slično tipu Kentec SECSNH80162 M2 na Srpskom jeziku. Nabavka, isporuka, montaža i povezivanje na kablovsku instalaciju.	kom	1.00		
2	Baterija za rezervno napajanje PPC 12V, 26h(2 kom) u kompletu sa kutijom za smeštaj baterija. Nabavka, isporuka montaža, povezivanje na kablovsku instalaciju.	kompl	1		
3	Dimnooptički detektor za detekciju dima u prostoriji, poseduje dve LED diode kao indiaciju požara vidljive 360 stepeni u krug. Detektor kompatibilan sa ESP Hochiki protokolom individualno podešavnje praga osetljivosti u %/m, autokompezacija zaprljanosti, "flat response" tehnologija, gotovo podjednaka osetljivost na sve vrste dimova, LPCB i VdS atest. Slično tipu ALN-EN. Nabavka, isporuka, montaža, povezivanje na kablovsku instalaciju.	kom	37.00		
4	Multi detektor dima(optučki-dimni/termički), puna merna skala temperature u °C(8-bitna rezolucija). "Flat response" tehnologija- visoka pouzadnost u detekciji dima(gotovo podjenaka osetljivost na sve vrste dimova), mogućnost primene i u uslovima u kojima se do sad primenjivali jonizujuć detektori dima. Pojednično postavljanje alarmnog praga za oba detektorska elemnta, za svaki detektor. Kompezovanje promena radnih uslova putem autokalibracije.ESP komunikacijopni protokol-visok stepen zaštite od spoljnih elektromagnetnih uticaja i smetnji. Sličan tipu ACA-E. Nabavka, isporuka, montaža, povezivanje na kablovsku instalaciju.	kom	20.00		

5	Kombinovani temperaturni i tremodiferencijalni detektor, fiksna temperatura okidanja i reagovanje na brzu promenu temperature, poseduje dve led diode kao indikacija požara vidljive 360° u krug. Detektor kompatibilan sa ESP protokolom. Poseduje sertifikate LPCB i Vds atest. Slično tipu ATJ-EN. Nabavka, isporuka, montaža, povezivanje na kablovsku instalaciju.	kom	1.00		
6	Standardna osnova za povezivanje adresabilnih detektora u petlju, sa sistemom samozaključavanja detektora i osnove. Slično tipu Hochiki YBN-R/3. Nabavka, isporuka, montaža i povezivanje na kablovsku instalaciju.	kom	58.00		
7	Adresabilni ručni javljač požara za unutrašnju montažu sa direktnim aktiviranjem koji se sastoji od kućišta javljača za montažu na zid sa zaštitnim plastičnim poklopcem, mikroprekidača zaštićenog prednjom pločicom. Adresabilni modul ima ugrađen izolator petlje koji u slučaju kratkog spoja ili prekida linje omogućuje nesmetan rad. Slično tipu Hochiki HCP-E(SCI) + SR2T. Nabavka, isporuka, montaža, povezivanje na kablovsku instalaciju.	kom	7.00		

8	Alarmna sirena za unutrašnju montažu, IP54, crvene boje, 110 dB na 1m, mogućnost selektovanja 32 različita tona sa blic lampom. Slično tipu Hochiki NANSHEE EXCEL LITE(RED). Nabavka, isporuka, montaža, povezivanje na kablovsku instalaciju.	kom	2.00		
9	Alarmna sirena za spoljnu montažu, IP66, crvene boje, 110 dB na 1m, mogućnost selektovanja 32 različita tona sa blic lampom. Slično tipu Hochiki NANSHEE EXCEL LITE IP66 (RED). Nabavka, isporuka, montaža, povezivanje na kablovsku instalaciju.	kom	1.00		

10	Nabavka, isporuka i postavljanje perforiranih nosača kablova 50x50x2000mm sa priborom za vešanje za postavljanje slabe struje.	kom	200.00		
11	Nabavka, isporuka materijala i izrada instalacije za sistem dojave požara. Instalaciju izvesti provodnikom J-H(St)-H 2x2x0.8mm položenim delom na perforiranom kablovskom nosaču, delom u zidu ispod maltera. Sve komplet.	m	720.00		
12	Nabavka, isporuka materijala i izrada instalacije za alarmne sirene. Instalaciju izvesti provodnikom J-H(St)-H 2x2x0.8mm FE180/E90 položenim delom na perforiranom kablovskom nosaču, delom u zidu ispod maltera. Sve komplet.	m	215.00		
13	Nabavka, isporuka materijala i izrada instalacije za napajanje alarmne centrale. Instalaciju izvesti provodnikom NHXHX Fe180 / E90 3x2.5mm2 položenim delom na perforiranom kablovskom nosaču, delom u zidu ispod maltera. Sve komplet.	m	50.00		
14	Ostali nepredviđeni troškovi i sitan potrošan materijal, razvodne kutije, vatrootporne razvodne kutije za vezu (minimalno E30- Sličan tipu Obo FireBox), vtrootporne obujmice za vođenje kablova za izvršne funkcije van regala.	Pauš			
15	Puštanje u rad. Usluga obuhvata -proveru ispravnosti izvedene instalacije i montiranih podnožja -montažu i povezivanje centrale na mrežu -montažu signalnih linija sa javljačima na centralu -programiranje centrale, funkcionalno ispitivanje i puštanje u rad -obuku korisnika u rukovanju -isporuku dokumentacije (upustvo za rukovanje i programiranje, dnevnik uređaja i atesti) - primopredaju i sastavljanje zapisnika o ispravnosti i funkcionalnom ispitivanju	kompl.	1.00		
UKUPNO I					
I	INSTALACIJA AUTOMATSKE DOJAVE POŽARA				

REKAPITULACIJA

GRAĐEVINSKI RADOVI

HIDROTEHNIČKE INSTALACIJE

ELEKTORADOVI

INSTALACIJE GREJANJA

INSTALACIJE AUTOMATSKE DOJAVE OD POŽARA

UKUPNO:

PDV:

UKUPNO sa PDV-om:

Упутство за попуњавање обрасца структуре цене:

Понуђач треба да попуни образац структуре цене на следећи начин:

- у колону Јединичне цене уписати колико износи јединична цена без ПДВ-а, за сваки тражени предмет јавне набавке;
- у колони Укупно уписати укупну цену без ПДВ-а за сваки тражени предмет јавне набавке и то тако што ће помножити јединичну цену без ПДВ-а са траженим количинама .

Датум:

Потпис понуђача

ОБРАЗАЦ ТРОШКОВА ПРИПРЕМЕ ПОНУДЕ

404-201/2020-VIII – Реконструкција породилишта „Др Радивој Симоновић“
Сомбор

У складу са чланом 88. став 1. ЗЈН, понуђач _____,
_____ , доставља укупан износ и структуру трошкова
припремања понуде, како следи у табели:

ВРСТА ТРОШКА	ИЗНОС ТРОШКА У РСД
УКУПАН ИЗНОС ТРОШКОВА ПРИПРЕМАЊА ПОНУДЕ	

Трошкове припреме и подношења понуде сноси искључиво понуђач и не може тражити од наручиоца накнаду трошкова.

Ако је поступак јавне набавке обустављен из разлога који су на страни наручиоца, наручилац је дужан да понуђачу надокнади трошкове израде узорка или модела, ако су израђени у складу са техничким спецификацијама наручиоца и трошкове прибављања средства обезбеђења, под условом да је понуђач тражио накнаду тих трошкова у својој понуди.

Напомена: достављање овог обрасца није обавезно.

Датум:

Потпис понуђача

ОБРАЗАЦ ИЗЈАВЕ О НЕЗАВИСНОЈ ПОНУДИ

У складу са чланом 26. ЗЈН, _____,
(Назив понуђача)
даје:

**ИЗЈАВУ
О НЕЗАВИСНОЈ ПОНУДИ**

Под пуном материјалном и кривичном одговорношћу потврђујем да сам понуду у поступку јавне набавке, **404-201/2020-VIII – Реконструкција породилишта „Др Радивој Симоновић“ Сомбор**, поднео независно, без договора са другим понуђачима или заинтересованим лицима.

Датум:

Потпис понуђача

***Напомена:** у случају постојања основане сумње у истинитост изјаве о независној понуди, наручилац ће одмах обавестити организацију надлежну за заштиту конкуренције. Организација надлежна за заштиту конкуренције, може понуђачу, односно заинтересованом лицу изрећи меру забране учешћа у поступку јавне набавке ако утврди да је понуђач, односно заинтересовано лице повредило конкуренцију у поступку јавне набавке у смислу ЗЈН којим се уређује заштита конкуренције. Мера забране учешћа у поступку јавне набавке може трајати до две године. Повреда конкуренције представља негативну референцу, у смислу члана 82. став 1. тачка 2) ЗЈН.*

Уколико понуду подноси група понуђача, Изјава мора бити потписана од стране овлашћеног лица сваког понуђача из групе понуђача .

(ОБРАЗАЦ 5)

**ОБРАЗАЦ ИЗЈАВЕ ПОНУЂАЧА О ПОШТОВАЊУ ОБАВЕЗА
ИЗ ЧЛ. 75. СТ. 2. ЗЈН**

Под пуном материјалном и кривичном одговорношћу, као заступник понуђача, дајем следећу

ИЗЈАВУ

Понуђач _____ [навести назив понуђача] у поступку набавке **404-201/2020-VIII – Реконструкција породилишта „Др Радивој Симоновић“ Сомбор**, поштовао је обавезе које произлазе из важећих прописа о заштити на раду, запошљавању и условима рада, заштити животне средине и нема забрану обављања делатности која је на снази у време подношења понуде.

Место: _____
Датум: _____

Понуђач: _____

Напомена: Уколико понуду подноси група понуђача, Изјава мора бити потписана од стране овлашћеног лица сваког понуђача из групе понуђача . Овај образац се може умножавати у потребном броју примерака у зависности од броја заједничких понуђача, с тим што ће се код потписа понуђача назначити да се ради о понуђачу из групе понуђача.

(ОБРАЗАЦ 6)

**ОБРАЗАЦ
РЕФЕРЕНЦ ЛИСТА - СПИСАК ИЗВРШЕНИХ РАДОВА**

За поступак јавне набавке **404-201/2020-VIII – Реконструкција породилишта „Др Радивој Симоновић“ Сомбор**

Понуђач _____

Ре д. бр .	Наручилац предметних радова	вредност извршених радова без ПДВ-а	Предмет радова	Време реализације уговора
1				
2				
3				
4				
5				
6				
Укупно				

Уз референц листу понуђач је дужан да приложи фото-копије наведених уговора као и Потврде наручиоца о извршеним радовима .

Место: _____

Понуђач: _____

Датум: _____

(ОБРАЗАЦ 7)

**ПОТВРДА
НАРУЧИОЦА О ИЗВРШЕНИМ РАДОВИМА**

За поступак јавне набавке **404-201/2020-VIII – Реконструкција породилишта
„Др Радивој Симоновић“ Сомбор**

Назив референтног Наручиоца: _____

Адреса референтног Наручиоца: _____

Овим потврђујемо да је:

(уписати име, седиште и матични број **понуђача**- код референтног Наручиоца , као и облик његовог наступања (као самостални понуђач, подизвођач, или понуђач у заједничкој понуди) за потребе референтног Наручиоца квалитетно и у уговореном року извршио уговорене радове :

(навести врсту радова)

У укупном износу од _____ без ПДВ-а
динара без ПДВ-а

а на основу Уговора број: _____ од _____
(заведено код реф. Наручиоца) (датум Уговора)

Ова потврда се издаје ради учешћа у поступку Јавне набавке, и у друге сврхе се не може користити.

Контакт особа референтног Наручиоца и телефон:

Датум издавања: _____

(потпис овлашћеног лица реф.Наручиоца)

(Образац копирати у потребном броју примерака – за сваки наведени уговор у референц листи)
(Признаће се и потврда која није на овом обрасцу, која у потпуности садржи елементе обрасца)

(ОБРАЗАЦ 8)

ОБРАЗАЦ Потврда о обиласку локације

За поступак јавне набавке **404-201/2020-VIII – Реконструкција породилишта „Др Радивој Симоновић“ Сомбор**

Назив понуђача:	
Седиште и адреса понуђача:	
Матични број:	
Шифра делатности:	
ПИБ:	
Телефон:	
Е – маил адреса:	
Место и датум:	

ПОНУЂАЧ

изјављује да је **обишао локацију** која је предмет јавне набавке, остварио увид «на лицу места» у техничку документацију и све информације које су неопходне за припрему и подношење понуде за јавну набавку радова - _____, БР: _____.

Такође изјављујемо да смо упознати са свим условима градње и да они, сада видљиви, не могу бити основ за било какве накнадне промене у цени.

у _____

ПОНУЂАЧ

Дана _____ 2020. године

(потпис овлашћеног лица Понуђача)

НАРУЧИЛАЦ

(потпис овлашћеног лица Наручиоца)

Напомена: Обилазак локације није услов већ могућност.

ИЗЈАВА О КЉУЧНОМ ОСОБЉУ
404-201/2020-VIII – Реконструкција породилишта „Др Радивој
Симоновић“ Сомбор

У складу са чланом 77. став 2. тачка 2) подтачка (4) Закона о јавним набавкама
 („Сл. гласник РС“ бр. 124/12, 14/15 и 68/15) дајемо следећу

ИЗЈАВУ О КЉУЧНОМ ОСОБЉУ
Подаци о кључном особљу

Кључно особље везано за предметне радове из јавног позива			
р.бр.	Име и презиме	Стручна оспособљеност (бр. Лиценце/сертификат /уверење)	Доказ
1 грађевински инжењер са лиценцом 410 или 411 издатом од Инжењерске коморе Србје 1 електро инжењер са лиценцом 450 издатом од Инжењерске коморе Србје -Понуђач мора да има запослено 1 (једно) лице одговорно за обављање послова безбедности и здравља на раду са положеним стручним испитом или ангажовано правно лице које се бави пословима безбедности и здравља на раду.			
1.			
2.			
3.			
минимално 5 молера, 5 зидара, 5 тесара, 2 столара, 1 подополагач, 2 инсталатера грејања) – према радном месту 5 електроинсталатера – према радном месту 2 бравара – према радном месту			
1.			
2.			
3.			
4.			
5.			

6.			
7.			
8.			
9.			
10.			
11.			
12.			
13.			
14.			
15.			
16.			
17.			
18.			
19.			
20.			
21.			
22.			
23.			
24.			
25.			
26.			
27.			

Изјава о кључном особљу

У својству понуђача (носиоца посла у заједничкој понуди) под пуном материјалном и кривичном одговорношћу **изјављујемо и обавезујемо се да ће наведена стручна лица – инжењери са траженим звањем и лиценцом бити одговорни извођачи радова на предметним пословима, као и да ће наведена радно ангажована лица изводити радове коју су предмет јавне набавке и уговора.**

У _____ дана _____ 2020.г.

Потпис овлашћеног лица понуђача

Напомена: У случају заједничке понуде групе понуђача овај образац се доставља као збирни за све чланове групе.

У случају потребе, образац се може проширити са више радно ангажованих лица која ће изводити радове.

VII МОДЕЛ УГОВОРА

УГОВОР О

набавци радова - **404-201/2020-VIII** – Реконструкција породилишта „Др Радивој Симоновић“ Сомбор

Закључен између:

1. Наручиоца Град Сомбор

са седиштем у Сомбору, улица Трг цара Уроша бр. 1.,

ПИБ: **100123258** Матични број: **08337152**

Број рачуна: 840-25640-32. Назив банке: Управа за трезор,

Телефон: 025- 468-111

кога заступа Градоначелник Града Сомбора Антонио Ратковић

(у даљем тексту: Наручилац) и

2.

са седиштем у, улица,

ПИБ:..... Матични број:

Број рачуна: Назив банке:.....,

Телефон:..... Телефакс:

кога заступа.....

(у даљем тексту: **Извођач**),

у заједничкој понуди

.....

са седиштем у, улица,

ПИБ:..... Матични број:

(остали понуђачи из групе понуђача)

подизвођачи

.....

са седиштем у, улица,

ПИБ:..... Матични број:

(назив подизвођача)

Основ уговора:

ЈН Број: **404-201/2020-VIII**

Број и датум одлуке о додели уговора:.....

Понуда изабраног понуђача бр. _____ од.....

УВОДНЕ ОДРЕДБЕ:

- Донета је Одлука о покретању поступка јавне набавке радова број : **404-201/2020-VIII** од 29.06.2020. године ;

Наручилац је у отвореном поступку јавне набавке број **404-201/2020-VIII**, донео Одлуку о додели уговора број _____ од _____ године и изабрао Извођача

као најповољнијег понуђача за извођење радова—**Реконструкција породилишта „Др Радивој Симоновић“ Сомбор.**

ПРЕДМЕТ УГОВОРА

Члан 1.

Предмет Уговора је – **404-201/2020-VIII – Реконструкција породилишта „Др Радивој Симоновић“ Сомбор**, сагласно конкурсној документацији из предметне јавне набавке бр. **404-201/2020-VIII**.

Извођач се обавезује да изведе радове из претходног става овог члана, у свему према Понуди број _____ од __.__.2020. године, која је саставни део овог Уговора.

Извођач је дужан да Уговор који му Наручилац достави на потпис, потпише и врати у року од 3 (три) дана од дана пријема. Уколико Понуђач не поступи у датом року сматраће се да одустаје од понуде због чега ће сносити све законом предвиђене последице, а наручилац ће поступити у складу са чланом 113. став 3. ЗЈН.

ВРЕДНОСТ РАДОВА

Члан 2.

Уговорена вредност радова из члана 1. овог Уговора износи:

- без обрачунаог пореза на додату вредност _____ динара,
- **износ пдв-а:** _____ динара,
- са обрачунатим порезом на додату вредност _____ динара.

Обавезу обрачуна и плаћања пореза на додату вредност на укупну вредност Уговора сноси порески обвезник сагласно Закону о порезу на додату вредност, подзаконским актима и пратећим прописима. Јединичне цене из прихваћене Понуде су фиксне и не могу се мењати услед повећања цена елемената на основу којих су одређене.

Осим вредности рада, добара и услуга неопходних за извршење уговора, цена обухвата и трошкове организације градилишта, осигурања и све остале зависне трошкове Извођача.

НАЧИН ПЛАЋАЊА

Члан 3.

Наручилац ће уговорену цену радова из члана 2. исплатити Извођачу, на начин и у роковима предвиђеним овим уговором, уплатом на текући рачун Извођача.

- **40 % аванс** _____

- **50 %** укупно уговорене вредности по привременим ситуацијама, сачињеним на основу оверене грађевинске књиге изведених радова и јединичних цена из понуде потписаним од стране стручног надзора, најкасније у року од 45 дана, у складу са Законом о роковима измирења новчаних обавеза у комерцијалним трансакцијама („Сл. гласник РС“ бр. 119/2012, 68/2015) од дана пријема оверених ситуација од стране Наручиоца.

- остатак у износу од минимум **10%** вредности укупно уговорене вредности по окончаној ситуацији сачињеној на основу оверене грађевинске књиге изведених радова и јединичних цена из понуде потписаним од стране стручног надзора, у року до 45 дана од дана пријема банкарске гаранције за отклањање грешака у гарантном року, оверене ситуације, потписаног записника о примопредаји објекта и коначног обрачуна.

Обрачун по ситуацијама ће се вршити на следећи начин: прво се скида уплаћени аванс, а након тога врше се уплате по следећим привременим ситуацијама.

Понуђач је дужан да рачун достави у 3 примерка и у истом наведе број уговора.

Привремене и окончана ситуација испостављају се Наручиоцу у шест примерака и морају бити оверене од стране надзорног органа пре доставе Наручиоцу

Уколико Наручилац делимично оспори испостављену ситуацију, дужан је да исплати неспорни део ситуације.

Комплетну документацију неопходну за оверу окончане ситуације: листове грађевинске књиге, одговарајуће атесте за уграђени материјал и набавку опреме и другу документацију Извођач доставља стручном надзору који ту документацију чува до примопредаје и коначног обрачуна, у супротном се неће извршити плаћање тих позиција, што Извођач признаје без права на приговор.

Обавезе које доспевају у наредној буџетској години могу бити реализоване највише до износа који ће за ту намену бити одобрене у тој буџетској години.

РОК ЗА ИЗВОЂЕЊЕ РАДОВА

Члан 4.

Извођач се обавезује да радове који су предмет овог уговора изведе у року од _____, (максимално 90 календарских дана), рачунајући од дана увођења у посао.

Увођење у посао се врши у присуству овлашћених представника Наручиоца, Извођача и стручног надзора и констатује се записником, а биће условљено специфичностима рада породилишта и динамиком измештања одељења. Датум увођења у посао, стручни надзор уписује у грађевински дневник, о увођењу извођача у посао сачиниће се посебан записник, а сматраће се да је увођење у посао извршено даном кумулативног стицања следећих услова :

- да је Наручилац предао Извођачу инвестиционо техничку документацију и грађевинску дозволу;
- да је Наручилац обезбедио Извођачу несметан прилаз градилишту;

- да је Извођач Наручиоцу доставио банкарску гаранцију за добро извршење посла;
- да је Извођач Наручиоцу доставио полису осигурања од одговорности за штету причињену трећим лицима.

Утврђени рокови се не могу мењати без сагласности Наручиоца.

Члан 5.

Рок за извођење радова се продужава на захтев Извођача :

- у случају прекида радова који траје дуже од 2 дана, а није изазван кривицом Извођача;
- у случају елементарних непогода и дејства више силе;
- у случају измене пројектно-техничке документације по налогу Наручиоца;
- у случају прекида рада изазваног актом надлежног органа, за који није одговоран Извођач.
- Уговарања значајних вишкова радова (преко 10%);
- било које обуставе радова које нису последице пропуста Извођача

Захтев за продужење рока извођења радова који су предмет овог уговора, у писаној форми, уз сагласност стручног надзора, Извођач подноси Наручиоцу у року од два дана од сазнања за околност из става 1 овог члана, а најкасније 5 дана пре истека коначног рока за завршетак радова.

Уговорени рок је продужен када се са тим сагласи Наручилац и када се сагласно члану 115. ЗЈН закључи анекс овог уговора.

Под роком завршетка радова сматра се дан њихове спремности за технички преглед, а што стручни надзор констатује у грађевинском дневнику.

Ако Извођач падне у доцњу са извођењем радова, нема право на продужење уговореног рока због околности које су настале у време доцње.

Све измене уговора вршиће се сагласно члану 115. Закона о јавним набавкама.

ОБАВЕЗЕ ИЗВОЂАЧА

Члан 6.

Извођач се обавезује да радове који су предмет овог уговора изведе у складу са својом Понудом, важећим прописима, техничким прописима, грађевинском дозволом, инвестиционо - техничком документацијом и овим уговором, и да по завршетку радова изведене радове преда Наручиоцу .

Ради извођења радова који су предмет овог уговора, Извођач се обавезује да обезбеди радну снагу, материјал, грађевинску и другу опрему, изврши предметне радове, као и све друго неопходно за потпуно извршење радова који су предмет овог уговора.

Извођач се обавезује :

- да по пријему инвестиционо-техничке документације исту прегледа и у року од 7 (седам) дана достави примедбе у писаном облику Наручиоцу на разматрање и даље поступање; неблаговремено уочене или достављене примедбе, које нису

могле остати непознате да су на време сагледане, неће бити узете у обзир нити ће имати утицаја на рок за извођење радова;

- да пре почетка радова потпише главни пројекат и Наручиоцу достави решење о именовану одговорног извођача радова;
- да испуни све уговорене обавезе стручно, квалитетно, према важећим стандардима за ту врсту посла и у уговореном року;
- да обезбеди довољну радну снагу на градилишту и благовремену испоруку уговореног материјала и опреме потребну за извођење уговором преузетих радова;
- да уведе у рад више смена, продужи смену или уведе у рад више извршилаца, без права на повећање трошкова или посебне накнаде за то уколико не испуњава предвиђену динамику;
- да обезбеди безбедност свих лица на градилишту, као и одговарајуће обезбеђење складишта својих материјала и слично, тако да се Наручилац ослобађа свих одговорности према државним органима, што се тиче безбедности, прописа о заштити животне средине, и радно-правних прописа за време укупног трајања извођења радова до предаје радова Наручиоцима;
- да се строго придржава мера заштите на раду;
- да омогући вршење стручног надзора на објекту;
- да уредно води сву документацију предвиђену законом и другим прописима Републике Србије, који регулишу ову област;
- да поступи по свим основаним примедбама и захтевима Наручиоца датим на основу извршеног надзора и да у том циљу, у зависности од конкретне ситуације, о свом трошку, изврши поправку или рушење или поновно извођење радова, замену набављеног или уграђеног материјала, опреме, или убрзања извођења радова када је запао у доцњу у погледу уговорених рокова извођења радова;
- да по завршеним радовима одмах обавести Наручиоца да је завршио радове и да је спреман за њихов пријем;
- да сноси трошкове накнадних прегледа комисије за пријем радова уколико се утврде неправилности и недостаци;
- да гарантује квалитет изведених радова, употребљеног материјала и набављене опреме, с тим да отклањању недостатка у гарантном року за изведене радове Извођач мора да приступи у року од 5 дана по пријему писаног позива од стране Наручиоца.

Члан 7.

Извођач се обавезује да о свом трошку обезбеди и истакне на видном месту таблу, која мора да садржи:

- податке о објекту који се гради;
- одговорном пројектанту;
- број грађевинске дозволе,
- податке о Наручиоцу, Извођачу и надзорном органу;
- почетак и рок завршетка радова.

Члан 8.

Извођач је у обавези да у року од 7 дана од дана закључења Уговора достави детаљан динамички план који мора садржати следеће позиције, прва:

припрема и формирање градилишта и последња: отклањање недостатака, у четири примерка, по два за Наручиоца и стручни надзор.

Саставни део динамичког плана су: план ангажовања потребне радне снаге, план ангажовања потребне механизације и опреме на градилишту, план набавке потребног материјала, финансијски план реализације извођења радова, пројекат организације градилишта.

ОБАВЕЗЕ НАРУЧИОЦА

Члан 9.

Осим обавеза које су утврђене другим одредбама овог уговора, наручилац има обавезу да:

- Да Извођачу плати уговорену цену под условима и на начин одређен чл. 2. и 3. овог уговора.
- Да присуствује увођењу Извођача у посао, о увођењу извођача у посао сачиниће се посебан записник;
- Да учествује у раду комисије за примопредају радова и коначни обрачун са стручним надзором и извођачем;
- Да приликом закључења Уговора, Извођачу преда инвестиционо–техничку документацију и грађевинску дозволу;
- Да најкасније 15 дана од закључења Уговора достави надлежној инспекцији рада пријаву градилишта, а копију пријаве постави на видно место на градилишту;
- Да пре почетка рада на градилишту писменим актом одреди координатора за безбедност и здравље на раду у фази извођења радова, као и да обезбеди израду Плана превентивних мера, уколико је то предвиђено важећим прописима.
- Да по завршетку радова прими наведене радове;
- Да обезбеди вршење стручног надзора над извршењем уговорних обавеза Извођача.

БАНКАРСКЕ ГАРАНЦИЈЕ

Члан 10.

Извођач је обавезан да приликом потписивања Уговора, а најдуже у року од 7 дана од дана закључења уговора, Наручиоцу преда:

1. Гаранцију банке за повраћај аванса која мора имати клаузулу да је безусловна, неопозива, без права на приговор и платива на први позив и сви елементи гаранције морају бити у потпуности усаглашени са конкурсном документацијом (рокови, износ), у висини 40% од уговорене цене радова без ПДВ-а, са роком важности најмање 10 дана дужи од истека рока за коначно извршење посла. Понуђач може поднети гаранције стране банке само ако је тој банци додељен кредитни рејтинг коме одговара најмање ниво кредитног квалитета 3 (инвестициони ранг). Наручилац не може извршити исплату аванса ако није примио наведену банкарску гаранцију.

2. Гаранцију банке за добро извршење посла која мора имати клаузулу да је безусловна, неопозива, без права на приговор и платива на први позив и сви елементи гаранције морају бити у потпуности усаглашени са конкурсном

документацијом (рокови, износ), у висини 10% од уговорене цене радова без ПДВ-а, са роком важности најмање 10 дана дуже од истека рока за коначно извршење посла. Понуђач може поднети гаранције стране банке само ако је тој банци додељен кредитни рејтинг коме одговара најмање ниво кредитног квалитета 3 (инвестициони ранг).

Ако се за време трајања овог Уговора промене рокови за извршење уговорне обавезе, важност банкарске гаранције за добро извршење посла мора се продужити. Наручилац ће уновчити поднету гаранцију уколико понуђач не буде извршавао своје уговорене обавезе у роковима и на начин предвиђен овим Уговором;

3. Извођач је обавезан да приликом примопредаје изведених радова, потписивања записника, Наручиоцу преда **бланко соло регистровану меницу за отклањање грешака у гарантном року**, сви елементи морају бити у потпуности усаглашени са конкурсном документацијом (рокови, износ), издату у висини од 10% од вредности закљученог уговора без ПДВ-а, са роком важности најмање 10 дана дужим од гарантног рока. Наручилац ће уновчити поднету меницу за отклањање грешака у гарантном року у случају да извођач не изврши обавезу отклањања квара који би могао да умањи могућност коришћења предмета уговора у гарантном року.

У случају продужења уговореног рока за извршење предмета овог Уговора, Извођач је сагласан и обавезује се да достави Наручиоцу нове или анексе већ предатих банкарских гаранција, односно нове менице из овог члана Уговора, са новим роковима важности, како је то описано у овом члану Уговора.

ОСИГУРАЊЕ РАДОВА

Члан 11.

Извођач је дужан да у року од 10 дана од дана закључења уговора осигура радове, материјал и опрему од уобичајених ризика до њихове пуне вредности (осигурање објекта у изградњи) и достави Наручиоцу полису осигурања са важношћу за цео период извођења радова, у свему према важећим законским прописима.

Извођач је такође дужан да у року од 10 дана од закључења уговора, достави Наручиоцу полису осигурања од одговорности за штету причињену трећим лицима, са важношћу за цео период извођења радова, у свему према важећим законским прописима.

Уколико се рок за извођење радова продужи, Извођач је обавезан да достави, пре истека уговореног рока, полисе осигурања из ст. 1. и 2. овог члана, са новим периодом осигурања.

Извођач је обавезан да спроводи све потребне мере заштите на раду, као и противпожарне заштите.

Уколико Извођач радова не поступи у складу са претходним ставовима признаје своју искључиву прекршајну и кривичну одговорност и једини сноси накнаду за све настале материјалне и нематеријалне штете, при чему овај Уговор признаје за извршну исправу без права приговора.

ГАРАНТНИ РОК

Члан 12.

Гарантни рок за изведене радове износи _____ године, (не мањи од 2 године), рачунајући од дана записничке примопредаје истих. За уграђене материјале и делове важи гарантни рок у складу са условима произвођача, који тече од дана испуњења овог Уговора у целости и потписивања записника о испуњењу свих уговорених обавеза које чине предмет овог уговора.

Извођач је обавезан да, на дан извршене примопредаје радова који су предмет овог уговора, записнички преда Наручиоцу све гарантне листове за уграђене материјале и делове, као и упутства за руковање.

Члан 13.

Извођач је дужан да у току гарантног рока, на први писани позив Наручиоца отклони о свом трошку све недостатке који се односе на уговорени квалитет изведених радова, уграђених материјала и опреме, а који нису настали неправилном употребом, као и сва оштећења проузрокована овим недостацима.

Ако Извођач не приступи извршењу своје обавезе из претходног става у року од 5 дана по пријему писаног позива од стране Наручиоца, Наручилац је овлашћен да активира банкарску гаранцију за отклањање грешака у гарантном року.

Уколико гаранција за отклањање грешака у гарантном року не покрива у потпуности трошкове настале поводом отклањања недостатака из става 1. овог члана, Наручилац има право да од Извођача тражи накнаду штете, до пуног износа стварне штете.

КВАЛИТЕТ МАТЕРИЈАЛА И ИЗВЕДЕНИХ РАДОВА

Члан 14.

За укупан уграђени материјал и опрему Извођач мора да има сертификате квалитета и атесте који се захтевају по важећим прописима и мерама за објекте те врсте у складу са пројектном документацијом.

Уколико Наручилац утврди да уграђени материјал или опрема не одговара стандардима и техничким прописима, забрањује његову употребу. У случају спора меродаван је налаз овлашћене организације за контролу квалитета.

Извођач је дужан да о свом трошку обави одговарајућа испитивања материјала и контролу квалитета опреме и одговоран је уколико употреби материјал који не одговара квалитету. У случају да је због употребе некавалитетног материјала угрожена безбедност објекта, Наручилац има право да траже да Извођач поруши изведене радове и да их о свом трошку поново изведе у складу са техничком документацијом и уговорним одредбама. Уколико Извођач у одређеном року то не учини, Наручилац има право да ангажује другог извођача, искључиво на трошак Извођача по овом уговору.

АНГАЖОВАЊЕ ПОДИЗВОЂАЧА

Члан 15.

Извођач ће део радова који су предмет овог Уговора, у % од _____ (а који не може бити већи од 50 % укупне вредности уговора), извршити преко подизвођача _____, Ул. _____ бр.

_____, ПИБ _____, матични број _____, у свему у складу са понудом број _____ од _____.

Извођач у потпуности одговара Наручиоцу за извршење уговорених обавеза, те и за радове изведене од стране подизвођача, као да их је сам извео.

Понуђач не може ангажовати као подизвођача лице које није навео у својој Понуди, у супротном наручилац ће реализовати средство обезбеђења и раскинути уговор, осим ако би раскидом уговора наручилац претрпео знатну штету.

Понуђач може ангажовати као подизвођача лице које није навео у понуди, ако је на страни подизвођача након подношења понуде настала трајнија неспособност плаћања, ако то лице испуњава све услове одређене за подизвођача и уколико добије претходну сагласност наручиоца.

МАЊАК И ВИШАК РАДОВА

Члан 16.

Уколико се током извођења уговорених радова појави потреба за извођењем вишкова радова Извођач је дужан да застане са том врстом радова и о томе обавести стручни надзор и Наручиоца у писаној форми.

Извођач није овлашћен да без писане сагласности Наручиоца и стручног надзора мења обим уговорених радова и изводи вишкове радова.

Уколико Наручилац прихвати да се изведу предложени вишкови радова, плаћање истих вршиће се по јединичним ценама из усвојене Понуде Извођача из члана 1. овог Уговора, а на основу закљученог анекса овог Уговора у складу са чланом 115. Закона о јавним набавкама.

Утврђени вишкови и мањкови радова представљају основ за измену Уговора, сагласно члану 115. Закона о јавним набавкама.

НЕПРЕДВИЂЕНИ РАДОВИ

Члан 17.

Извођач радова је обавезан да одмах по ученој потреби за извођењем непредвиђених радова, а пре извођења истих, достави Наручиоцу, преко стручног надзора, захтев за извођење непредвиђених радова који мора да садржи:

1. предмер и предрачун непредвиђених радова са јединичним ценама, оверен од стране стручног надзора;
2. детаљне анализе цена непредвиђених радова.

Стручни надзор проверава основаност потребе за извођењем непредвиђених радова, врши контролу предмера непредвиђених радова, описа позиција и количина и своје мишљење са детаљним образложењем сваке појединачне позиције доставља Наручиоцу најкасније у року од 10 (десет) дана од дана пријема захтева, ради предузимања радњи за уговарање непредвиђених радова у

складу са чланом 36. Закона о јавним набавкама, а након добијеног позитивног мишљења Управе за јавне набавке о основаности примене преговарачког поступка. У поступку јавне набавке за уговарање додатних (непредвиђених) радова, Извођач радова је обавезан да достави у року из позива за подношење понуде, понуду за додатне радове (непредвиђене радове).

Закључивањем уговора о извођењу додатних (непредвиђених) радова, Извођач радова стиче услов да започне извођење уговорених непредвиђених радова, као и право на наплату истих, након што их изведе. Стручни надзор није овлашћен да, без писане сагласности Наручиоца, одлучује у име Наручиоца о цени, роковима, измени материјала који се уграђује и обиму непревиђених радова.

Извођач радова је дужан да приступи извођењу хитних непредвиђених радова и пре закључења уговора о њиховом извођењу, уз сагласност стручног надзора уписом у грађевински дневник, уколико је њихово извођење нужно за стабилност објекта или за спречавање штете, а изазвани су ванредним и неочекиваним догађајима, који се нису могли предвидети у току израде техничке документације.

Извођач радова и стручни надзор су дужни да, одмах по наступању ванредних и неочекиваних догађаја, усмено обавесте Наручиоца, а писмено у року од 24 сата. Наручилац ће, по добијању обавештења од стране Извођача радова и стручног надзора, приступити уговарању наведених радова, у складу са ставовима 2., 3. и 4. овог члана Уговора, а након добијеног позитивног мишљења Управе за јавне набавке о основаности примене преговарачког поступка.

ПРИМОПРЕДАЈА РАДОВА

Члан 18.

По завршетку свих радова који чине предмет овог уговора, Извођач обавештава Наручиоца и стручни надзор, а дан завршетка радова уписује се у грађевински дневник.

Комисију за примопредају радова чине по један представник Наручиоца, стручног надзора и Извођача.

Примопредаја радова се врши комисијски најкасније у року од 15 дана од завршетка радова.

Комисија сачињава записник о примопредаји радова на дан примопредаје радова.

Извођач је дужан да приликом примопредаје радова преда Наручиоцу, пре техничког прегледа, попуњене одговарајуће табеле свих уграђених материјала у три извода са приложеним атестима, као и пројекте изведених радова у два примерка уколико је то потребно у складу са Законом о планирању и изградњи.

Грешке, односно недостатке које утврди Наручилац или стручни надзор у току извођења или приликом примопредаје радова, Извођач мора да отклони без одлагања и о свом трошку. Уколико те недостатке Извођач не почне да отклања у року од пет дана по пријему позива и ако их не отклони у споразумно утврђеном року, Наручилац ће радове поверити другом извођачу на рачун Извођача.

Коначна количина и вредност радова по овом Уговору утврђује се на бази стварно изведених количина радова оверених у грађевинској књизи од стране стручног надзора и усвојених јединичних цена из Понуде, о чему Комисија сачињава записник о коначном финансијском обрачуна.

Технички преглед радова и употребну дозволу обезбедиће Наручилац.

УГОВОРНА КАЗНА

Члан 19.

Уколико Извођач не заврши радове који чине предмет овог Уговора у уговореном року, дужан је да плати уговорну казну у висини 0,1% од укупно уговорене вредности за сваки дан закашњења, с тим што укупан износ казне не може бити већи од 10 % од вредности укупно уговорених радова.

Наплата уговорне казне извршиће се уз оверу надзорног органа, без претходног пристанка Извођача, умањењем рачуна наведеног у окончаној ситуацији.

Ако је Наручилац због закашњења у извођењу или предаји изведених радова, претрпео штету која је већа од износа уговорне казне, може захтевати накнаду штете, односно поред уговорне казне и разлику до пуног износа претрпљене штете. Постојање и износ штете Наручилац мора да докаже.

РАСКИД УГОВОРА

Члан 20.

Наручилац има право на једностран раскид Уговора у следећим случајевима:

1. ако Извођач радова не започне радове најкасније до 10 (десет) дана од увођења у посао;
2. ако Извођач радова својом кривицом касни са извођењем радова у односу на уговорену динамику више од 30 (тридесет) дана и не предузима одговарајуће мере и акције за скраћење и елиминацију кашњења;
3. ако Извођач радова не изводи радове у складу са техничком документацијом за извођење радова;
4. ако Извођач радова некавалитетно изводи радове;
5. ако Извођач радова не поступа по налозима стручног органа у оквиру његових овлашћења;
6. ако Извођач радова, из неоправданих разлога, прекине извођење радова и исте не настави по истеку рока од 7 (седам) дана, или ако одустане од даљег рада;
7. ако Извођач радова није успео или је одбио да достави банкарску гаранцију за добро извршење посла.

У случају једностраног раскида уговора Наручилац има право да за предметне радове ангажује другог извођача и активира банкарску гаранцију за озбиљност понуде и банкарску гаранцију за добро извршење посла.

Извођач радова је у наведеном случају обавезан да надокнади Наручиоцу штету, која представља разлику између цене предметних радова по овом Уговору и цене радова новог извођача за те радове.

Извођач радова може раскинути Уговор у случају неплаћања од стране Наручиоца у складу са одредбама овог Уговора.

Члан 21.

Уговор се раскида писаном изјавом која се доставља другој уговорној страни са отказним роком од 15 (петнаест) дана, од дана достављања изјаве. Изјава мора да садржи основ за раскид Уговора.

ЗАВРШНЕ ОДРЕДБЕ

Члан 22.

За све што овим уговором није посебно утврђено примењују се одредбе Закона о облигационим односима, Закона о јавним набавкама, Закона о планирању и изградњи, као и одредбе Посебних узанси о грађењу и других важећих прописа Републике Србије.

Члан 23.

Све евентуалне спорове уговорне стране ће решавати споразумно. Уколико до споразума не дође, уговара се надлежност Привредног суда у Сомбору.

Члан 24.

Овај Уговор ступа на снагу даном потписивања обе уговорне стране.

Члан 25.

Овај Уговор, сачињен је у 4 истоветна примерка, по 2 за сваку уговорну страну.

За ИЗВОЂАЧА:

За НАРУЧИОЦА:

VIII УПУТСТВО ПОНУЂАЧИМА КАКО ДА САЧИНЕ ПОНУДУ

1. ПОДАЦИ О ЈЕЗИКУ НА КОЈЕМ ПОНУДА МОРА ДА БУДЕ САСТАВЉЕНА

Понуђач подноси понуду на српском језику.

2. НАЧИН ПОДНОШЕЊА ПОНУДЕ

Понуђач понуду подноси непосредно или путем поште у затвореној коверти или кутији, затворену на начин да се приликом отварања понуда може са сигурношћу утврдити да се први пут отвара.

На полеђини коверте или на кутији навести назив и адресу понуђача.

У случају да понуду подноси група понуђача, на коверти је потребно назначити да се ради о групи понуђача и навести називе и адресу свих учесника у заједничкој понуди.

Понуду доставити на адресу: **Град Сомбор**, адреса: **Трг цара Уроша бр. 1, 25101 Сомбор** (или непосредно на наведену адресу на писарници Градске управе града Сомбора у услужном центру, шалтери 11 и 12) са назнаком: „**Понуда за јавну набавку** (радова) – **404-201/2020-VIII – Реконструкција породилишта „Др Радивој Симоновић“ Сомбор- НЕ ОТВАРАТИ**”. Понуда се сматра благовременом уколико је примљена од стране наручиоца до **30.10.2020.** године до **11:00** сати.

Јавно отварање понуда одржаће се истог дана у 11:30 сати.

Наручилац ће, по пријему одређене понуде, на коверти, односно кутији у којој се понуда налази, обележити време пријема и евидентирати број и датум понуде према редоследу приспећа. Уколико је понуда достављена непосредно наручилац ће понуђачу предати потврду пријема понуде. У потврди о пријему наручилац ће навести датум и сат пријема понуде.

Понуда коју наручилац није примио у року одређеном за подношење понуда, односно која је примљена по истеку дана и сата до којег се могу понуде подносити, сматраће се неблагоприятном. Неблаговремену понуду наручилац ће по окончању поступка отварања вратити неотворену понуђачу, са назнаком да је поднета неблагоприятно.

Понуда мора да садржи потписан:

- Образац понуде (Образац 1);
- Образац структуре понуђене цене (Образац 2);
- Образац трошкова припреме понуде (Образац 3);
- Образац изјаве о независној понуди (Образац 4);
- Образац изјаве понуђача о поштовању обавеза из чл. 75. став 2. ЗЈН (Образац 5);
- Образац - Референц листа (Образац 6);
- Образац Потврде о извршеним радовима (Образац 7);
- Образац Потврде о обиласку локације (Образац 8)
- Образац Изјаве о кључном особљу (Образац 9)
- Модел уговора;

- Банкарска гаранција за озбиљност понуде
- Оригинал обавезујуће писмо о намерама банке за повраћај аванса
- Оригинал обавезујуће писмо о намерама банке за издавање банкарске гаранције за добро извршење посла
- Наведене доказе из табеле обавезних и додатних услова

На основу члана 9. тачка 18. Правилника о обавезним елементима конкурсне документације у поступцима јавних набавки и начину доказивања испуњености услова („Сл.гласник РС“ 41/2019) **употреба печата није обавезна**.

3. ПАРТИЈЕ

- јавна набавка није обликована по партијама.

4. ПОНУДА СА ВАРИЈАНТАМА

Подношење понуде са варијантама није дозвољено.

5. НАЧИН ИЗМЕНЕ, ДОПУНЕ И ОПОЗИВА ПОНУДЕ

У року за подношење понуде понуђач може да измени, допуни или опозове своју понуду на начин који је одређен за подношење понуде.

Понуђач је дужан да јасно назначи који део понуде мења односно која документа накнадно доставља.

Измену, допуну или опозив понуде треба доставити на адресу: **Град Сомбор**, адреса: **Трг цара Уроша бр. 1, 25101 Сомбор**, са назнаком:

„Измена понуде за јавну набавку (радови) **404-201/2020-VIII – Реконструкција породилишта „Др Радивој Симоновић“ Сомбор- НЕ ОТВАРАТИ**” или
 „Допуна понуде за јавну набавку (радови) –**404-201/2020-VIII – Реконструкција породилишта „Др Радивој Симоновић“ Сомбор - НЕ ОТВАРАТИ**” или
 „Опозив понуде за јавну набавку (радови) **404-201/2020-VIII – Реконструкција породилишта „Др Радивој Симоновић“ Сомбор - НЕ ОТВАРАТИ**” или
 „Измена и допуна понуде за јавну набавку (радови) – **404-201/2020-VIII – Реконструкција породилишта „Др Радивој Симоновић“ Сомбор - НЕ ОТВАРАТИ**”

На полеђини коверте или на кутији навести назив и адресу понуђача. У случају да понуду подноси група понуђача, на коверти је потребно назначити да се ради о групи понуђача и навести називе и адресу свих учесника у заједничкој понуди.

По истеку рока за подношење понуда понуђач не може да повуче нити да мења своју понуду.

6. УЧЕСТВОВАЊЕ У ЗАЈЕДНИЧКОЈ ПОНУДИ ИЛИ КАО ПОДИЗВОЂАЧ

Понуђач може да поднесе само једну понуду.

Понуђач који је самостално поднео понуду не може истовремено да учествује у заједничкој понуди или као подизвођач, нити исто лице може учествовати у више заједничких понуда.

У Обрасцу понуде (Образац 1 у поглављу VI), понуђач наводи на који начин подноси понуду, односно да ли подноси понуду самостално, или као заједничку понуду, или подноси понуду са подизвођачем.

7. ПОНУДА СА ПОДИЗВОЂАЧЕМ

Уколико понуђач подноси понуду са подизвођачем дужан је да у Обрасцу понуде (Образац 1 у поглављу VI) наведе да понуду подноси са подизвођачем, проценат укупне вредности набавке који ће поверити подизвођачу, а који не може бити већи од 50%, као и део предмета набавке који ће извршити преко подизвођача.

Понуђач у Обрасцу понуде наводи назив и седиште подизвођача, уколико ће делимично извршење набавке поверити подизвођачу.

Уколико уговор о јавној набавци буде закључен између наручиоца и понуђача који подноси понуду са подизвођачем, тај подизвођач ће бити наведен и у уговору о јавној набавци.

Понуђач је дужан да за подизвођаче достави доказе о испуњености услова који су наведени у поглављу IV конкурсне документације, у складу са упутством како се доказује испуњеност услова (Образац 6. у поглављу VI).

Понуђач у потпуности одговара наручиоцу за извршење обавеза из поступка јавне набавке, односно извршење уговорних обавеза, без обзира на број подизвођача.

Понуђач је дужан да наручиоцу, на његов захтев, омогући приступ код подизвођача, ради утврђивања испуњености тражених услова.

8. ЗАЈЕДНИЧКА ПОНУДА

Понуду може поднети група понуђача.

Уколико понуду подноси група понуђача, саставни део заједничке понуде мора бити споразум којим се понуђачи из групе међусобно и према наручиоцу обавезују на извршење јавне набавке, а који обавезно садржи податке из члана 81. ст. 4. тач. 1) и 2) ЗЈН и то податке о:

- члану групе који ће бити носилац посла, односно који ће поднети понуду и који ће заступати групу понуђача пред наручиоцем,
- опису послова сваког од понуђача из групе понуђача у извршењу уговора.

Група понуђача је дужна да достави све доказе о испуњености услова који су наведени у поглављу IV конкурсне документације, у складу са упутством како се доказује испуњеност услова (Образац 5. у поглављу VI).

Понуђачи из групе понуђача одговарају неограничено солидарно према наручиоцу.

Задруга може поднети понуду самостално, у своје име, а за рачун задругара или заједничку понуду у име задругара.

Ако задруга подноси понуду у своје име за обавезе из поступка јавне набавке и уговора о јавној набавци одговара задруга и задругари у складу са законом.

Ако задруга подноси заједничку понуду у име задругара за обавезе из поступка јавне набавке и уговора о јавној набавци неограничено солидарно одговарају задругари.

9. НАЧИН И УСЛОВИ ПЛАЋАЊА, ГАРАНТНИ РОК, КАО И ДРУГЕ ОКОЛНОСТИ ОД КОЈИХ ЗАВИСИ ПРИХВАТЉИВОСТ ПОНУДЕ

9.1. Захтеви у погледу начина, рока и услова плаћања.

- **40%** аванс

- **50 %** укупно уговорене вредности по привременим ситуацијама, сачињеним на основу оверене грађевинске књиге изведених радова и јединичних цена из понуде потписаним од стране стручног надзора, најкасније у року од 45 дана, у складу са

Законом о роковима измирења новчаних обавеза у комерцијалним трансакцијама („Сл. гласник РС“ бр. 119/2012, 68/2015) од дана пријема оверених ситуација од стране Наручиоца,

- остатак у износу од минимум **10%** вредности укупно уговорене вредности по окончаној ситуацији сачињеној на основу оверене грађевинске књиге изведених радова и јединичних цена из понуде потписаним од стране стручног надзора, у року до 45 дана од дана пријема банкарске гаранције за отклањање грешака у гарантном року, оверене ситуације, потписаног записника о примопредаји објекта и коначног обрачуна.

Обрачун по ситуацијама ће се вршити на следећи начин: прво се скида уплаћени аванс, а након тога врше се уплате по следећим привременим ситуацијама.

Понуђач је дужан да рачун достави у 3 примерка и у истом наведе број уговора.

Привремене ситуације и окончану ситуацију Извођач доставља надзорном органу на оверу. Након извршене контроле и овере, ситуацију са комплетном документацијом надзорни орган, у року од 7 дана од дана пријема, доставља Наручиоцу на оверу и плаћање.

Уколико Наручилац делимично оспори испостављену ситуацију, дужан је да исплати неспорни део ситуације, уз претходну корекцију ситуације од стране Извођача радова, а спорни део ће се решити кроз следећу привремену ситуацију, уколико се уговорне стране другачије не договоре. Извођач, на основу Записника о примопредаји и коначном обрачуну, испоставља окончану ситуацију.

Рок плаћања је 45 дана а у складу са *Законом о роковима измирења новчаних обавеза у комерцијалним трансакцијама („Службени гласник РС”, бр. 119/12 и 68/15)*, од дана пријема исправног предрачуна / рачуна коју испоставља понуђач са спецификацијом изведених радова, а којом је потврђено *извршење радова*. Плаћање се врши уплатом на рачун понуђача.

9.2. Захтеви у погледу гарантног рока

Минимални гарантни рок за изведене радове износи две године рачунајући од дана примопредаје радова. За уграђене материјале и делове важи гарантни рок у складу са условима произвођача, који тече од дана извршене примопредаје радова Наручиоцу

9.3. Захтев у погледу рока (испоруке добара, извршења услуге, извођења радова)

Рок почетка радова је одмах по увођењу у посао, а рок завршетка радова не може бити дужи од 90 календарских дана.

Почетак радова биће усклађен са редовним радом породилишта као и динамиком размештања одељења.

9.4. Захтев у погледу рока важења понуде

Рок важења понуде не може бити краћи од 60 дана од дана отварања понуда.

У случају истека рока важења понуде, наручилац је дужан да у писаном облику затражи од понуђача продужење рока важења понуде.

Понуђач који прихвати захтев за продужење рока важења понуде не може мењати понуду.

9.5. Други захтеви

Обилазак локације за извођење радова за предметну јавну набавку може се обавити само уз претходну писану најаву - пријаву, на меморандуму заинтересованог лица и која садржи податке о лицима овлашћеним за обилазак локације.

Обилазак терена/локације вршиће се радним даном у времену 09,00-13,00 часова.

О извршеном обиласку локације за извођење радова понуђач даје изјаву на Обрасцу изјаве о обиласку локације за извођење радова (Образац 8).

Извођач је такође дужан да у року не дужем од 10 дана од закључења уговора, достави Наручиоцу полису осигурања од одговорности за штету причињену трећим лицима, са важношћу за цео период извођења радова, у свему према важећим законским прописима.

10. ВАЛУТА И НАЧИН НА КОЈИ МОРА ДА БУДЕ НАВЕДЕНА И ИЗРАЖЕНА ЦЕНА У ПОНУДИ

Цена мора бити исказана у динарима, са и без пореза на додату вредност, са **урачунатим свим трошковима** које понуђач има у реализацији предметне јавне набавке, с тим да ће се за оцену понуде узимати у обзир цена без пореза на додату вредност.

Цена је фиксна и не може се мењати.

Ако је у понуди исказана неубичајено ниска цена, наручилац ће поступити у складу са чланом 92. ЗЈН.

Ако понуђена цена укључује увозну царину и друге дажбине, понуђач је дужан да тај део одвојено исказе у динарима.

11. ПОДАЦИ О ВРСТИ, САДРЖИНИ, НАЧИНУ ПОДНОШЕЊА, ВИСИНИ И РОКОВИМА ОБЕЗБЕЂЕЊА ФИНАНСИЈСКОГ ИСПУЊЕЊА ОБАВЕЗА ПОНУЂАЧА

I Понуђач је дужан да у понуди достави:

1) Средство финансијског обезбеђења за озбиљност понуде и то банкарску гаранцију за озбиљност понуде, која ће бити са клаузулама: безусловна и платива на први позив. Банкарска гаранција за озбиљност понуде издаје се у висини од 5% од укупне вредности уговора без ПДВ-а, са роком важности који је 10 дана дужи од рока важења понуде.

Наручилац ће уновчити банкарску гаранцију за озбиљност понуде:

- **уколико понуђач након истека рока за подношење понуда повуче, опозове или измени своју понуду;**

- **уколико понуђач коме је додељен уговор благовремено не потпише уговор о јавној набавци;**

- уколико понуђач коме је додељен уговор не поднесе уговорена средства финансијског обезбеђења у складу са захтевима из конкурсне документације.

2) Оригинал обавезујуће - Писмо о намерама банке за издавање банкарске гаранције за повраћај аванса – у укупној висини од 40% укупно понуђене цене без ПДВ-а, насловљено на Наручиоца.

3) Оригинал обавезујуће - Писмо о намерама банке за издавање банкарске гаранције за добро извршење посла – у укупној висини од 10% укупно понуђене цене без ПДВ-а, насловљено на Наручиоца;

Сва писма о намерама банке морају бити обавезујућа за банку, са роком важности најмање као и понуда и са описом банкарске гаранције, (као из ове конкурсне документације) за коју се обавезује да ће издати понуђачу, уколико његова понуда буде изабрана као најповољнија.

Наручилац ће вратити средство финансијског обезбеђења за озбиљност понуде и писма о намерама банке понуђачима са којима није закључен уговор, одмах по закључењу уговора са изабраним понуђачем.

Уколико понуђач не достави средство финансијског обезбеђења за озбиљност понуде и писма о намерама банке, понуда ће бити одбијена као неприхватљива.

II Изабрани понуђач је дужан да достави:

1) Банкарску гаранцију за повраћај аванса - Изабрани понуђач се обавезује да у року од 7 дана од дана закључења уговора [или у тренутку закључења уговора], преда наручиоцу банкарску гаранцију за повраћај аванса, која ће бити са клаузулама: безусловна и платива на први позив. Банкарска гаранција издаје се у висини од 40% од укупне вредности уговора без ПДВ-а, са роком важности који је 10 (десет) дана дужи од истека рока за коначно извршење посла. Ако се за време трајања уговора промене рокови за извршење уговорне обавезе, важност банкарске гаранције мора да се продужи.

Наручилац не може исплатити ниједан износ пре него што прими тражено средство финансијског обезбеђења за повраћај авансног плаћања.

2) Банкарску гаранцију за добро извршење посла - Изабрани понуђач се обавезује да у року од 7 дана од дана закључења уговора [или у тренутку закључења уговора], преда наручиоцу банкарску гаранцију за добро извршење посла, која ће бити са клаузулама: безусловна и платива на први позив. Банкарска гаранција за добро извршење посла издаје се у висини од 10% од укупне вредности уговора без ПДВ-а, са роком важности који је 10 (десет) дана дужи од истека рока за коначно извршење посла. Ако се за време трајања уговора промене

рокови за извршење уговорне обавезе, важност банкарске гаранције за добро извршење посла мора да се продужи. Наручилац ће уновчити банкарску гаранцију за добро извршење посла у случају да понуђач не буде извршавао своје уговорне обавезе у роковима и на начин предвиђен уговором.

3) **Бланко соло регистровану меницу за отклањање грешака у гарантном року** Изабрани понуђач се обавезује да у минутку примопредаје предмета јавне набавке преда наручиоцу бланко соло регистровану меницу за отклањање грешака у гарантном року у висини 10% од укупне вредности уговора, без ПДВ-а, са роком важности најмање 10 дана дужим од гарантног рока. Наручилац ће уновчити меницу за отклањање грешака у гарантном року у случају да изабрани понуђач не изврши обавезу отклањања квара који би могао да умањи могућност коришћења предмета уговора у гарантном року.

12. ЗАШТИТА ПОВЕРЉИВОСТИ ПОДАТАКА КОЈЕ НАРУЧИЛАЦ СТАВЉА ПОНУЂАЧИМА НА РАСПОЛАГАЊЕ, УКЉУЧУЈУЋИ И ЊИХОВЕ ПОДИЗВОЂАЧЕ

Предметна набавка не садржи поверљиве информације које наручилац ставља на располагање.

13. НАЧИН ПРЕУЗИМАЊА ТЕХНИЧКЕ ДОКУМЕНТАЦИЈЕ И ПЛАНОВА, ОДНОСНО ПОЈЕДИНИХ ЊЕНИХ ДЕЛОВА

-

14. ДОДАТНЕ ИНФОРМАЦИЈЕ ИЛИ ПОЈАШЊЕЊА У ВЕЗИ СА ПРИПРЕМАЊЕМ ПОНУДЕ

Заинтересовано лице може, у писаном облику путем поште на адресу наручиоца или електронске поште на e-mail mrilke@sombor.rs тражити од наручиоца додатне информације или појашњења у вези са припремањем понуде, при чему може да укаже наручиоцу и на евентуално уочене недостатке и неправилности у конкурсној документацији, најкасније 5 дана пре истека рока за подношење понуде и то искључиво радним данима (понедељак-петак) у току радног времена Наручиоца (од 7,30 до 15,00 часова). Захтеви примљени по истеку наведеног радног времена сматраће се примљеним првог наредног радног дана.

Наручилац ће у року од 3 (три) дана од дана пријема захтева за додатним информацијама или појашњењима конкурсне документације, одговор објавити на Порталу јавних набавки и на својој интернет страници.

Додатне информације или појашњења упућују се са напоменом „Захтев за додатним информацијама или појашњењима конкурсне документације, **ЈН бр 404-201/2020-VIII**

Ако наручилац измени или допуни конкурсну документацију 8 (осам) или мање дана пре истека рока за подношење понуда, дужан је да продужи рок за

подношење понуда и објави обавештење о продужењу рока за подношење понуда.

По истеку рока предвиђеног за подношење понуда наручилац не може да мења нити да допуњује конкурсну документацију.

Тражење додатних информација или појашњења у вези са припремањем понуде телефоном није дозвољено.

Комуникација у поступку јавне набавке врши се искључиво на начин одређен чланом 20. ЗЈН, и то:

- путем електронске поште или поште, као и објављивањем од стране наручиоца на Порталу јавних набавки и на својој интернет страници;

- ако је документ из поступка јавне набавке достављен од стране наручиоца или понуђача путем електронске поште, страна која је извршила достављање дужна је да од друге стране захтева да на исти начин потврди пријем тог документа, што је друга страна дужна да то и учини када је то неопходно као доказ да је извршено достављање.

15. ДОДАТНА ОБЈАШЊЕЊА ОД ПОНУЂАЧА ПОСЛЕ ОТВАРАЊА ПОНУДА И КОНТРОЛА КОД ПОНУЂАЧА ОДНОСНО ЊЕГОВОГ ПОДИЗВОЂАЧА

После отварања понуда наручилац може приликом стручне оцене понуда да у писаном облику захтева од понуђача додатна објашњења која ће му помоћи при прегледу, вредновању и упоређивању понуда, а може да врши контролу (увид) код понуђача, односно његовог подизвођача (члан 93. ЗЈН).

Уколико наручилац оцени да су потребна додатна објашњења или је потребно извршити контролу (увид) код понуђача, односно његовог подизвођача, наручилац ће понуђачу оставити примерени рок да поступи по позиву наручиоца, односно да омогући наручиоцу контролу (увид) код понуђача, као и код његовог подизвођача.

Наручилац може уз сагласност понуђача да изврши исправке рачунских грешака уочених приликом разматрања понуде по окончаном поступку отварања.

У случају разлике између јединичне и укупне цене, меродавна је јединична цена.

Ако се понуђач не сагласи са исправком рачунских грешака, наручилац ће његову понуду одбити као неприхватљиву.

16. КОРИШЋЕЊЕ ПАТЕНАТА И ОДГОВОРНОСТ ЗА ПОВРЕДУ ЗАШТИЋЕНИХ ПРАВА ИНТЕЛЕКТУАЛНЕ СВОЈИНЕ ТРЕЋИХ ЛИЦА

Накнаду за коришћење патената, као и одговорност за повреду заштићених права интелектуалне својине трећих лица сноси понуђач.

17. ОБАВЕШТЕЊЕ ДА ЋЕ УГОВОР БИТИ ЗАКЉУЧЕН У РОКУ ОД ОСАМ ДАНА ОД ИСТЕКА РОКА ЗА ПОДНОШЕЊЕ ЗАХТЕВА ЗА ЗАШТИТУ ПРАВА ИЗ ЧЛАНА 149. ЗАКОНА, ОДНОСНО У СЛУЧАЈУ ИЗ ЧЛАНА 112.СТАВ 2. ЗАКОНА, У СЛУЧАЈУ АКО ЈЕ ПОДНЕТА САМО ЈЕДНА ПОНУДА, УГОВОР О ЈАВНОЈ НАБАВЦИ ЋЕ БИТИ ЗАКЉУЧЕН У РОКУ ОД НАЈДУЖЕ ОСАМ ДАНА ОД ДАНА ОБЈАВЉИВАЊА ОДЛУКЕ О ДОДЕЛИ УГОВОРА

Уговор о јавној набавци ће бити закључен са понуђачем којем је додељен уговор у року од 8 дана од дана протекла рока за подношење Захтева за заштиту права из члана 149. Закона.

У случају да је поднета само једна понуда Наручилац може закључити уговор пре истека рока за подношење Захтева за заштиту права, у складу са чланом 112. став 2. тачка 5) Закона.

Наручилац ће Уговор о јавној набавци достави понуђачу којем је додељен у року од 8 (осам) дана од дана протеча рока за подношење Захтева за заштиту права или ће га у истом року позвати у просторије Наручиоца ради потписа.

Понуђач је дужан да потпише уговор и врати га Наручиоцу у року од 3 (три) дана од дана пријеме. Уколико Понуђач не поступи у датом року сматраће се да одустаје од понуде и може због тога сносити све законом предвиђене последице.

Ако понуђач којем је додељен уговор одбије да закључи уговор о јавној набавци, или га у остављеном року потписаног Наручиоца не врати, Наручилац може да закључи уговор са првим следећим најповољнијим понуђачем (члан 113. став 3. ЗЈН). Уколико је због методологије доделе пондера потребно утврдити првог следећег најповољнијег понуђача, Наручилац ће поново из вршити стручну оцену понуда и донети одлуку о додели уговора.

18. НАЧИН И РОК ЗА ПОДНОШЕЊЕ ЗАХТЕВА ЗА ЗАШТИТУ ПРАВА ПОНУЂАЧА СА ДЕТАЉНИМ УПУТСТВОМ О САДРЖИНИ ПОТПУНОГ ЗАХТЕВА

Захтев за заштиту права може да поднесе понуђач, односно свако заинтересовано лице, који има интерес за доделу уговора у конкретном поступку јавне набавке и који је претрпео или би могао да претрпи штету због поступања наручиоца противно одредбама ЗЈН.

Захтев за заштиту права подноси се наручиоцу, а копија се истовремено доставља Републичкој комисији за заштиту права у поступцима јавних набавки (у даљем тексту: Републичка комисија).

Захтев за заштиту права се доставља наручиоцу непосредно, електронском поштом на е-mail mrilke@sombor.rs или препорученом поштом са повратницом. Захтев за заштиту права се може поднети у току целог поступка јавне набавке, против сваке радње наручиоца, осим уколико ЗЈН није другачије одређено. О поднетом захтеву за заштиту права наручилац обавештава све учеснике у поступку јавне набавке, односно објављује обавештење о поднетом захтеву на Порталу јавних набавки и на својој интернет страници, најкасније у року од два дана од дана пријема захтева.

Уколико се захтевом за заштиту права оспорава врста поступка, садржина позива за подношење понуда или конкурсне документације, захтев ће се сматрати благовременим уколико је примљен од стране наручиоца најкасније седам дана пре истека рока за подношење понуда, без обзира на начин достављања и уколико је подносилац захтева у складу са чл. 63. ст. 2. ЗЈН указао наручиоцу на евентуалне недостатке и неправилности, а наручилац исте није отклонио.

Захтев за заштиту права којим се оспоравају радње које наручилац предузме пре истека рока за подношење понуда, а након истека рока из претходног става, сматраће се благовременим уколико је поднет најкасније до истека рока за подношење понуда. После доношења одлуке о додели уговора из чл.108. ЗЈН или одлуке о обустави поступка јавне набавке из чл. 109. ЗЈН, рок за подношење захтева за заштиту права је 10 дана од дана објављивања одлуке на Порталу јавних набавки.

Захтевом за заштиту права не могу се оспоравати радње наручиоца предузете у поступку јавне набавке ако су подносиоцу захтева били или могли бити познати разлози за његово подношење пре истека рока за подношење понуда, а подносилац захтева га није поднео пре истека тог рока.

Ако је у истом поступку јавне набавке поново поднет захтев за заштиту права од стране истог подносиоца захтева, у том захтеву се не могу оспоравати радње наручиоца за које је подносилац захтева знао или могао знати приликом подношења претходног захтева.

Захтев за заштиту права не задржава даље активности наручиоца у поступку јавне набавке у складу са одредбама члана 150. овог ЗЈН.

Захтев за заштиту права мора да садржи:

- 1) назив и адресу подносиоца захтева и лице за контакт;
- 2) назив и адресу наручиоца;
- 3) податке о јавној набавци која је предмет захтева, односно о одлуци наручиоца;
- 4) повреде прописа којима се уређује поступак јавне набавке;
- 5) чињенице и доказе којима се повреде доказују;
- 6) потврду о уплати таксе из члана 156. ЗЈН;
- 7) потпис подносиоца.

Валидан доказ о извршеној уплати таксе, у складу са Упутством о уплати таксе за подношење захтева за заштиту права Републичке комисије, објављеном на сајту Републичке комисије, у смислу члана 151. став 1. тачка 6) ЗЈН, је:

1. Потврда о извршеној уплати таксе из члана 156. ЗЈН која садржи следеће елементе:

(1) да буде издата од стране банке и да садржи печат банке;

(2) да представља доказ о извршеној уплати таксе, што значи да потврда мора да садржи податак да је налог за уплату таксе, односно налог за пренос средстава реализован, као и датум извршења налога.

* Републичка комисија може да изврши увид у одговарајући извод евиденционог рачуна достављеног од стране Министарства финансија – Управе за трезор и на тај начин додатно провери чињеницу да ли је налог за пренос реализован.

(3) износ таксе из члана 156. ЗЈН чија се уплата врши - **120.000,00 динара**;

(4) број рачуна: 840-30678845-06;

(5) шифру плаћања: 153 или 253;

(6) позив на број: подаци о броју или ознаци јавне набавке поводом које се подноси захтев за заштиту права;

(7) сврха: ЗЗП; Градска управа града Сомбора, јавна набавка **404-201/2020-VIII – Реконструкција породилишта „Др Радивој Симоновић“ Сомбор**

(8) корисник: буџет Републике Србије;

(9) назив уплатиоца, односно назив подносиоца захтева за заштиту права за којег је извршена уплата таксе;

(10) потпис овлашћеног лица банке, **или**

2. Налог за уплату, први примерак, оверен потписом овлашћеног лица и печатом банке или поште, који садржи и све друге елементе из потврде о извршеној уплати таксе наведене под тачком 1, **или**

3. Потврда издата од стране Републике Србије, Министарства финансија, Управе за трезор, потписана и оверена печатом, која садржи све елементе из потврде о извршеној уплати таксе из тачке 1, осим оних наведених под (1) и (10),

за подносиоце захтева за заштиту права који имају отворен рачун у оквиру припадајућег консолидованог рачуна трезора, а који се води у Управи за трезор (корисници буџетских средстава, корисници средстава организација за обавезно социјално осигурање и други корисници јавних средстава), **или**

4. Потврда издата од стране Народне банке Србије, која садржи све елементе из потврде о извршеној уплати таксе из тачке 1, за подносиоце захтева за заштиту права (банке и други субјекти) који имају отворен рачун код

Поступак заштите права понуђача регулисан је одредбама чл. 138. - 166. ЗЈН.

19. ИЗМЕНЕ ТОКОМ ТРАЈАЊА УГОВОРА

Уколико буде реалне и објективне потребе за изменом уговора закљученог по основу ове јавне набавке, Наручилац може дозволити измене елемената уговора, сагласно одредбама Закона о јавним набавкама, члану 115. Закона о јавним набавкама и Закона о облигационим односима

Наручилац може, уколико буде реалне и објективне потребе, у складу са чланом 115. Закона о јавним набавкама („Сл. гласник РС“, бр.124/2012, 14/2015 и 68/2015), и одредбама Закона о облигационим односима, након закључења уговора о јавној набавци извршити измену уговора, закључењем анекса истог.

Повећање обима предмета набавке не односи се на уговорене вишкове радова.

Повећањем обима предмета набавке не може се мењати предмет набавке.